

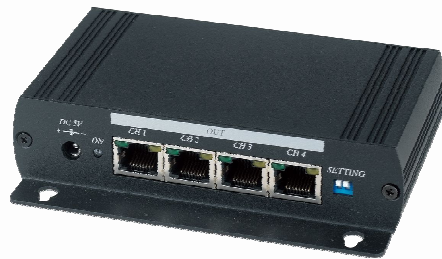
VGA 訊號分配延長放大器 型號：VD102 VD105 TTA111VGA



VD102T



TTA111VGAR

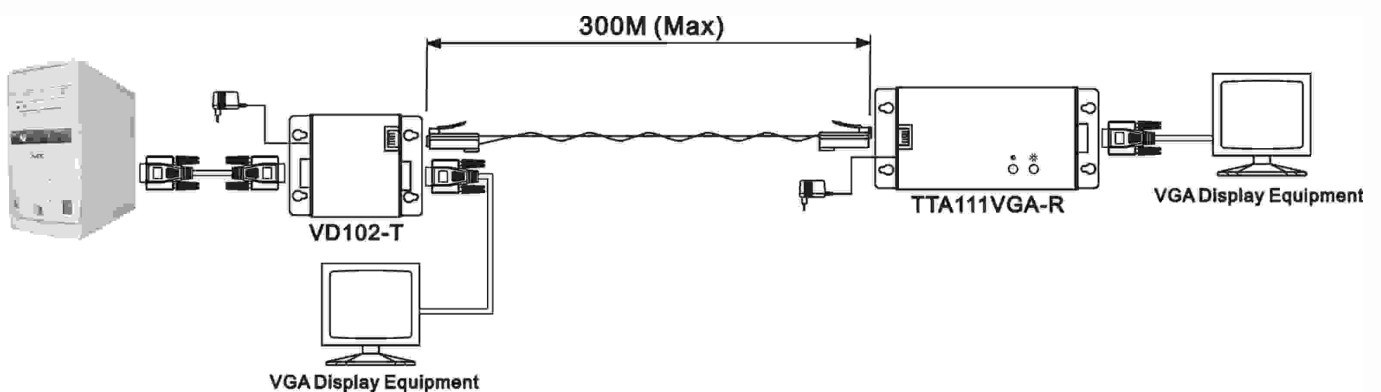


VD105T

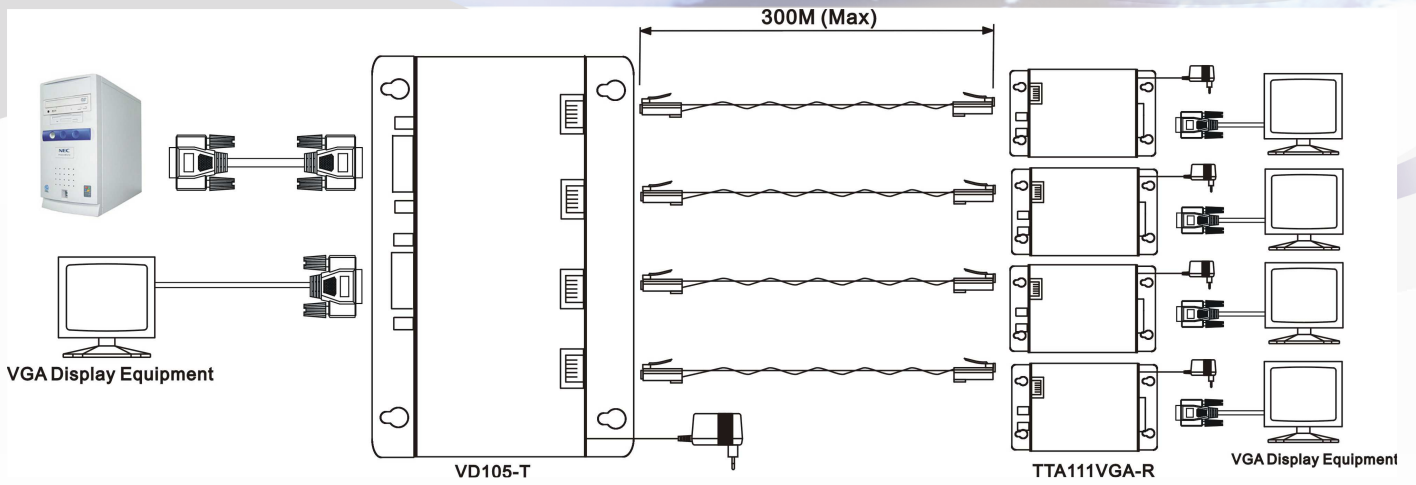
特性功能：

- **VGA** 端子轉 **RJ45** 母座
- 發射端及接收端皆為主動式雙絞線傳輸轉換
- 使用 **4 對 UTP CAT5** 雙絞線長距離傳輸，來取代原有的 **VGA** 傳輸
- **CAT5(UTP CAT 5)** 網路線有效距離可達 **300** 公尺。
- 支援 **1600x1200@85Hz**
- 適用於桌上型電腦.手提電腦.LCD 投影機.液晶螢幕等 **VGA** 訊號傳輸
- 適用於學校.會議廳.展覽館等影音播放系統傳輸

安裝架構圖：VD102

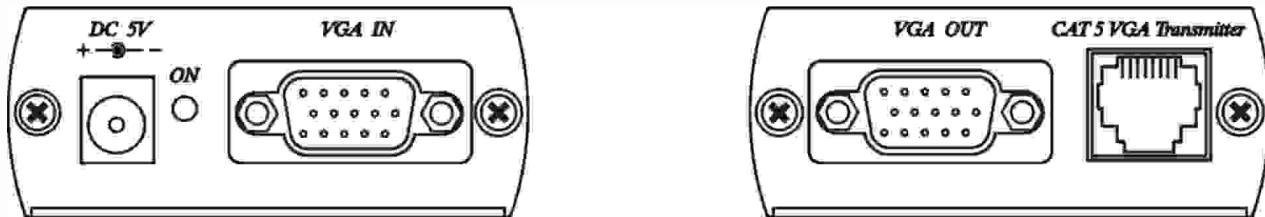


VD105

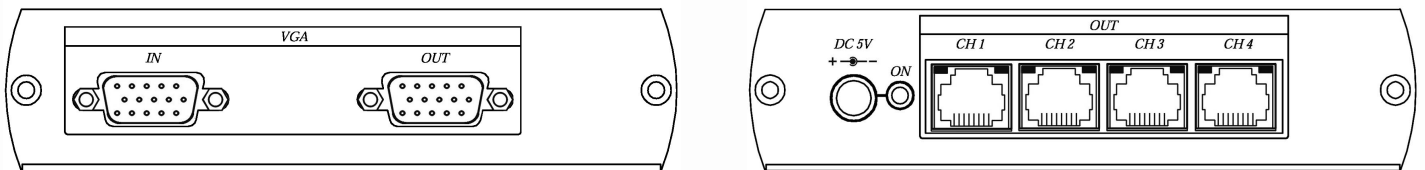


Panel View:

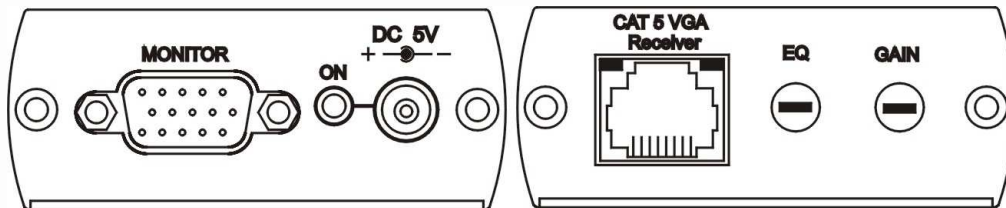
VD102-T



VD105-T



TTA111VGA-R

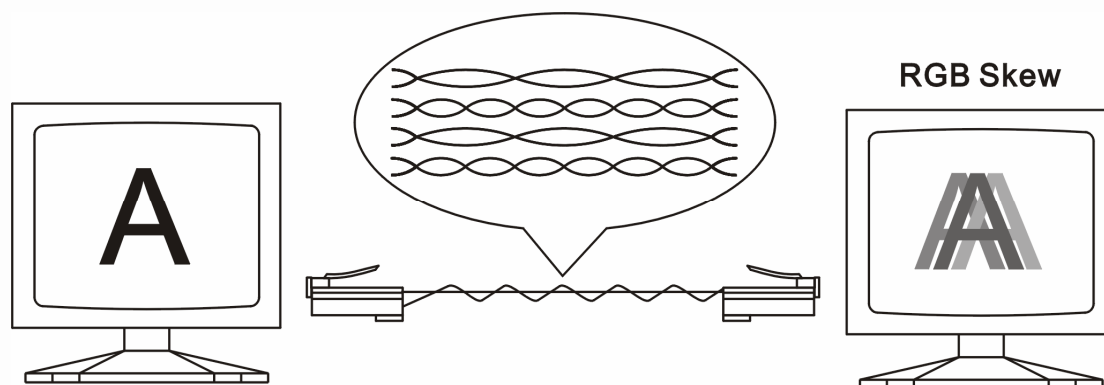


規格：

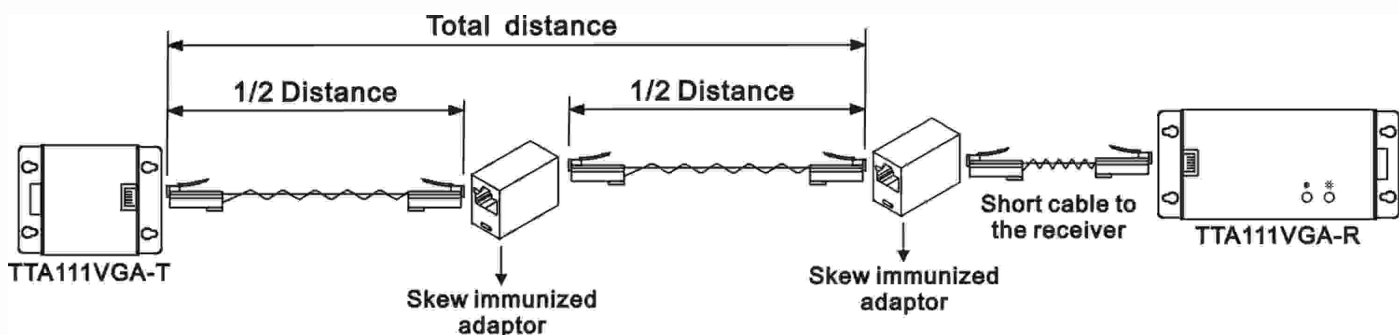
支援解析度	最高達 1600 x 1200 @ 85Hz
傳輸距離	最遠達 300 公尺(1000 英尺)
視訊放大頻寬	150MHz
輸入訊號	RGB 類比 (75Ω, 0.7Vp-p)
	同步訊號 H/V 分離(TTL)
水平頻率範圍	30-95KHz
垂直頻率範圍	50-180Hz
VGA 連接頭	15-pin Mini D-Sub (高密度)
連接線型式	VD102 (1 x RJ-45) / VD105 (4x RJ45)
電源	VD102T ,VD105T : 5V DC 500mA, TTA111VGA-R:5V DC 500mA (外接式)
消耗功率	VD102T 350mA(Max) , VD105T 400mA(Max) TTA111VGA R 250mA (Max)
溫度	工作溫度： 0 to 55°C，保存溫度： -20 TO 85°C，相對溼度： up to 95%
尺寸 W 寬 x H 高 x D 長 mm	發射端 TTA111VGA-T: 63x26x88 VD102-T : 63x26x85 VD105-T :93x27x122 接收端 TTA111VGA-R: 63x26x107

安裝注意事項：

1. 由於 CAT5 網路線內部每一對雙絞線的雙絞密度不同，每一對雙絞線實際長度不一樣，導致每一對訊號到達的時間不同，如果差異過大，螢幕畫面會偏斜，如下圖。



2. 如果畫面有偏斜現象，建議使用下圖接線方式，以減少畫面偏斜現象，下圖的網路線 RJ45 雙母接頭，內部有跳線處理，已內附在產品配件。



為避免損傷設備，接線前請務必確認線路正確，及使用內附的 **DC 5V 變壓器**。