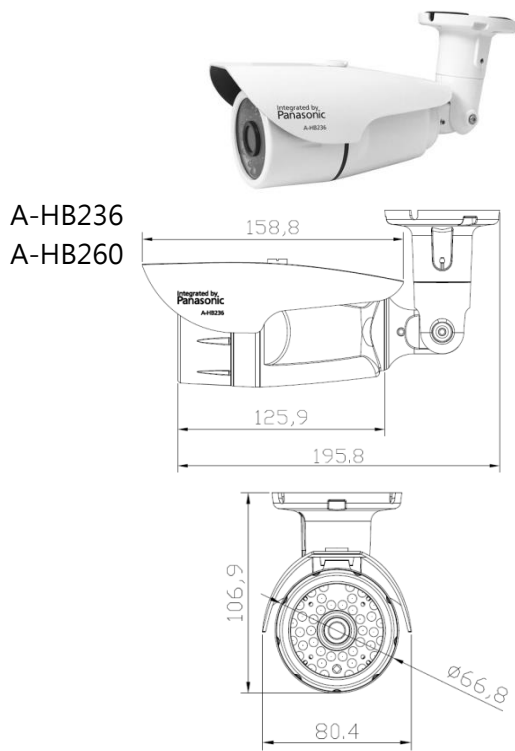


Integrated by Panasonic

日夜兩用類比2百萬畫素 1080p 戶外槍型攝影機

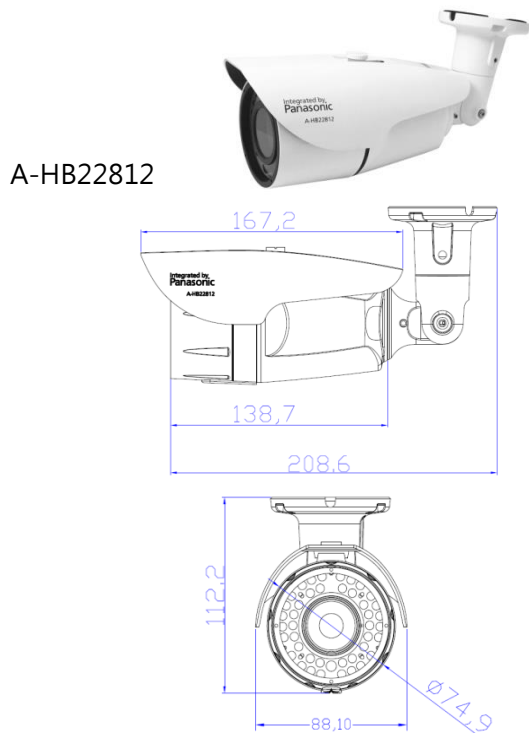
台灣製造

* 本產品符合歐盟及台灣RoHS檢驗標準，不含有毒物質



特色

- 高效能CMOS攝像元件
- 固定鏡頭：3.6mm；變焦鏡頭：2.8~12 mm
- 30fps@1080p(1920×1080)
- IP66防水防塵等級
- 內建IR Cut濾光鏡片，日夜同焦更精確
- CoC同軸控制，四合一影像輸出



單位：mm

詳細規格

攝影機	HB236	HB260	HB22812
攝像元件	1/3" SONY CMOS：2.0 Mega		
攝像元件組合	2440H + SONY 323		
解析度	1920(H) × 1080(V)		
影像輸出	AHD/CVI/TVI/1280H		
同步方式	內同步		
訊號雜訊比	55 dB以上(自動增益關閉)		
最低照度	0.01 Lux/ F1.2(Color) · 0 Lux(IR開啟)		
快門速度	自動 1/60~1/50,000 秒		
紅外線投射距離	25米	25米	30米
白平衡	自動追蹤、AWC、室內模式、室外、手動		
降噪	2D/3D 高中低設定		
背光補償	高中低設定、區域設定口		
寬動態	D-WDR		
隱私遮蔽	4個區域口		
鏡頭			
鏡頭	固定：3.6 mm	固定：6 mm	變焦：2.8~12 mm
視角	水平：75° 垂直：56.2°	水平：60° 垂直：48°	水平：29°~89° 垂直：21.6°~64°
鏡頭畫素	三百萬畫素		
一般			
電源	DC 12V ± 10%		
功率	4.6W		
同軸電纜傳輸距離	500 公尺		
雙絞線傳輸距離	200 公尺		
防水等級	IP66		
工作溫度	-10°C~50°C (14°F~122°F)		
儲存溫度	-20°C~70°C (-4°F~158°F)		
尺寸(寬) × (高) × (長) (mm)	66.8 × 106.9 × 217.3	74.9 × 112.2 × 227.5	
重量	約680 g		約794 g
配件			
變壓器(內附)	輸入：100~240V~ 50/60 Hz · 0.4A 輸出：12V · 1A · 12W		

注意：

安全預防措施：使用前請詳閱使用手冊

若因線路或其它非相關產品造成之損壞恕不負責

本型錄所有圖片僅供參考

重量及尺寸為約略值

內容規格如有變動，恕不另行通知



DISTRIBUTED BY :