

DS-1611J



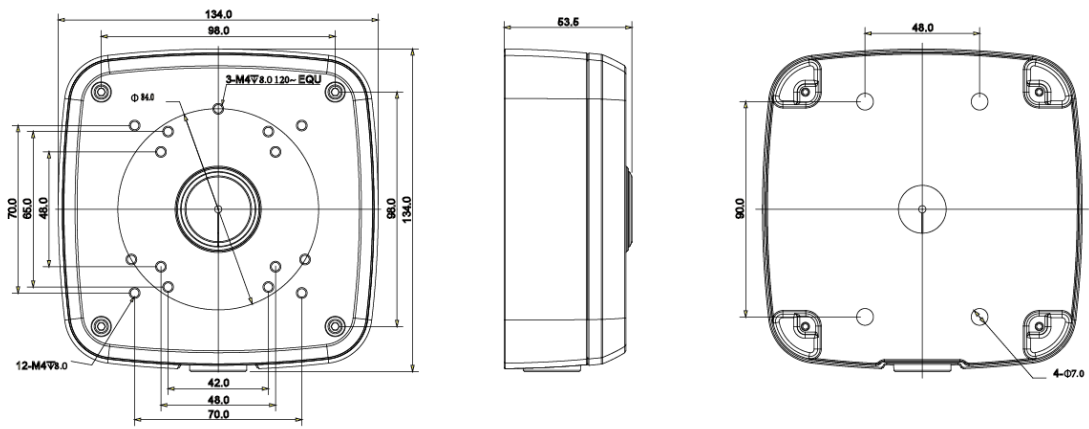
Key Features

- 材質：鋁
- 接線盒
- 整齊整合設計

Specification

Model	DS-1611J
General	
材質	鋁
尺寸（寬x高x深）	134mm(L) x 134mm(W) x 53.5mm(H)
管螺紋	N/A
工作溫度	-40°C ~60°C
濕度	0~90% RH
負載軸承	3Kg
重量	0.5Kg

Dimensions



Accessories

