

高速 PoE CAT5e/同軸延長器



Item No. IP09P



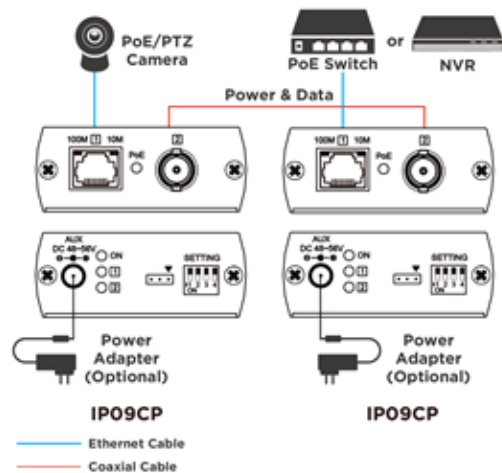
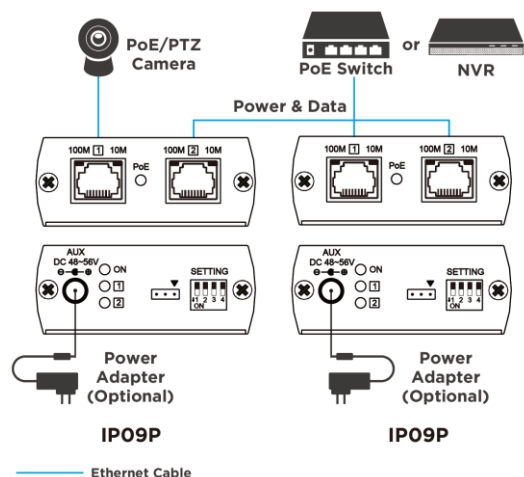
Item No. IP09CP

IP09P/IP09CP 為高效能 PoE 延長器，適用於 10/100Mbps 網路與 PoE 設備之距離延伸應用，可透由標準網路線或同軸線進行傳輸。IP09P/IP09CP 採用最新的晶片及標準網路傳輸方式，突破以往調變式傳輸易被干擾之缺點，使 PoE 訊號傳輸變得更加穩定、可靠，即使多組設備同時傳輸也不會導致系統癱瘓。

功能

- 最高支援 802.3bt PoE 標準及 100W 電力傳輸
- 支援長距離傳輸，10Mbps 可達 800 公尺，100Mbps 可達 500 公尺
- 可提供 50W 電力給 200 公尺外之設備
- 可使用 PoE 或電源變壓器供電
- 支援全雙工/半雙工模式
- 支援自動 MDI、MDI-X 切換
- 支援節能乙太網路
- RJ45 端口提供靜電放電 (ESD) 30KV、電性快速脈衝 (EFT) 40A 和突波 (Surge) 30A 防護

連線圖



規格

| | IP09PT/IP09CPT | IP09PR/IP09CPR |
|--------|--|-----------------------|
| 標準協定 | IEEE 802.3 10BASE-T Ethernet IEEE 802.3u 100BASE-TX Fast Ethernet IEEE 802.3bw 100BASE-T1 Ethernet IEEE 802.3 N-Way Auto-Negotiation IEEE 802.3x Full Duplex Operation and Flow Control IEEE 802.3az Energy Efficient Ethernet IEEE 802.3af Power over Ethernet IEEE 802.3at Power over Ethernet Plus IEEE 802.3bt Power over Ethernet Plus Plus | |
| 連線速率 | 10 Mbps / 100 Mbps | |
| 最遠傳輸距離 | Long Reach 10Mbps 800M / Long Reach 100Mbps 500M | |
| 電源電壓 | 48 ~ 56V Regulated | 12 ~ 56V Regulated |
| 電源消耗 | 1W | |
| 環境溫度 | 0 ~ 50°C | |
| 尺寸 | 67 x 135 x 27mm | |
| 重量 | 215 g | 205 g |