



- 5MP · 1/2.7" CMOS 攝像元件 · 低照度 · 高畫質
- 2688×1520@25/30fps · 最大支援 5MP(2592×1944)@20fps
- 智能 H.264/H.265 靈活編碼 · 適用各種頻寬和儲存環境
- 旋轉模式 · WDR · 3D DNR · HLC · BLC · 浮水印
- IVS 智慧影像監控 · 絆線 · 入侵
- 異常檢測：移動偵測 · 影像篡改 · 無 SD · SD 卡已滿 · SD 卡錯誤 · 網路斷線 · IP 衝突 · 非法登入 · 電壓檢測
- Micro SD 儲存(最大 256GB)
- 紅外線距離 30 米 · IP67 · DC12V · PoE



## 型號：DH-IPC-HFW2531SN-S-S2

攝像機					
攝像元件	1/2.7" 5Megapixel progressive CMOS				
有效像素	2592(H)×1944(V)				
ROM/RAM	128MB/256MB				
掃描系統	Progressive				
電子快門	自動 / 手動 · 1/3s~1/100,000s				
最低照度	0.008Lux@F1.6				
紅外線距離	最遠 30 米				
IR 開/關控制	自動 / 手動				
紅外線數量	1				
平移/傾斜/旋轉範圍	水平：0°~360° · 傾斜：0°~90° · 旋轉：0°~360°				
鏡頭					
鏡頭類型	固定鏡頭				
安裝類型	M12				
鏡頭選擇	3.6mm				
最大光圈	F1.6				
視野角度	水平：84° · 垂直：58° · 對角線：110°				
光圈類型	固定光圈				
近焦距	1.6m				
DORI 距離	鏡頭	偵測	觀察	辨識	確認
	3.6mm	80M	32M	16M	8M
智能分析					
IVS	絆線 · 入侵				
影像					
壓縮	H.265 / H.264 / H.264B / MJPEG				
智能編解碼	支援				
張數	主碼流： 2592×1944 ( 1~20fps ) 2688×1520 ( 1~25/30fps )				
	子碼流： 704×576 ( 1~25fps ) 704×480 ( 1~30fps )				
串流能力	雙串流				

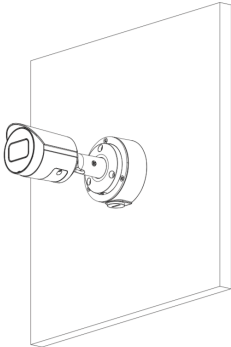
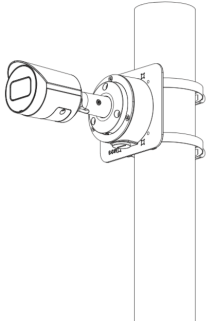
解析度	2592×1944 · 2688×1520 · 3M(2048×1536) · 2304×1296 · 1080P(1920×1080) · 1.3M(1280×960) · 720P(1280×720) · D1(704×576/704×480) · VGA(640×480) · CIF(352×288/352×240)
位元率控制	CBR(固定位元率) VBR(可變位元率)
位元率	H264：32Kbps~8192Kbps H265：12Kbps~8192Kbps
日夜切換	自動(ICR) / 彩色 / 黑白
背光補償	有
強光抑制	有
寬動態	120dB
白平衡	自動/自然/路燈/戶外/手動/區域自定義
增益控制	自動 / 手動
雜訊抑制	3D 降噪
動態偵測	關/開 · 4 區矩形
重點區域(RoI)	有 · 4 區
Smart IR(智慧型紅外線)	有
影像翻轉	0° / 90° / 180° / 270° ( 2688×1520 和更低的解析度支援 90° / 270° )
鏡像功能	有
隱私遮罩	4 區
聲音	
壓縮	N/A
網路	
網路介面	RJ-45(10/100Base-T)
通訊協定	IPv4/v6 · HTTP · HTTPS · TCP · UDP · ARP · RTP · RTSP · RTCP · RTMP · SMTP · FTP · SFTP · DHCP · DNS · DDNS · QoS · UPnP · NTP · Multicast · ICMP · IGMP · NFS · PPPoE · 802.1x · Bonjour

# 型號：DH-IPC-HFW2531SN-S-S2

互通性	ONVIF ( Profile S/Profile G )、CGI、P2P、Milestone、Genetec
用戶/主機	20
存儲功能	雲端、FTP、SFTP、Mirco SD 卡(最大容量256GB)、NAS
瀏覽器	IE、Chrome、Firefox
管理軟體	Smart PSS、DSS、DMSS
智慧手機監控	IOS、Android
<b>認證</b>	
認證	CE、FCC、UL
<b>接口</b>	
聲音輸入	N/A
聲音輸出	N/A

警報輸入	N/A
警報輸出	N/A
<b>電源</b>	
電源供應	DC12V、PoE (802.3af)
電源功耗	< 5.6W
<b>環境</b>	
工作環境	-40°C ~ +60°C、濕度≤95%
防水等級	IP67
<b>外觀</b>	
主體材質	金屬
尺寸	166.2mm×Φ70mm
重量	0.48kg

## 安裝示意圖

壁掛安裝	立柱安裝
PFA134	PFA134+PFA152-E
	

## 選購配件



PFA122  
收納防水盒



PFA152-E  
路燈(圓柱)支架

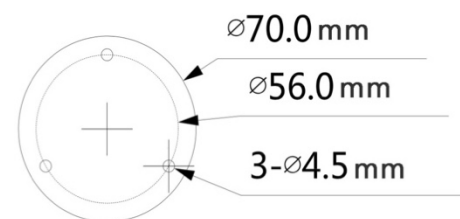
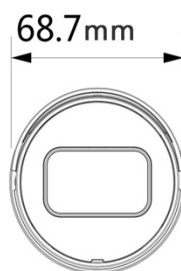
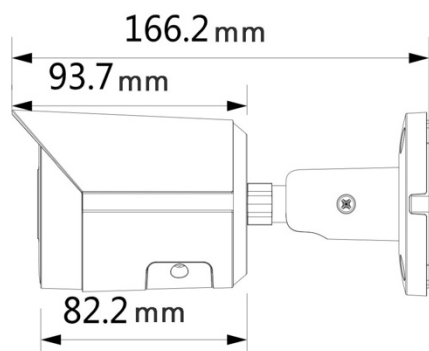


PFA134  
接線盒



PFA152-E  
路燈(圓柱)支架

## 尺寸



★ 規格如有變動恕不另行通知，以現有產品為主