

## 工業級 10/100/1000M Gigabit POE 中繼延長器

產品型號: EA-POE101G / EA-POE101GT



EA-POE101G



EA-POE101GT

### ◆ 產品特點:

- 相容 IEEE 802.3af/at/bt 和其它 60W 以上 4 線對高功率 PoE 標準
- 最大 70W POE 電源傳送能力(EA-POE101G)
- 每多一台 EA-POE101G 多延伸 120 米
- 無損、超低延遲，不需任何外部電源(需使用具備 PoE 輸出之交換機)
- 支持 IPV6、4K MAC 地址空間和巨大封包最大長度為 9000 bytes
- 專為 Dante 音訊、Wi-Fi 路由器、SIP 喇叭、IP 電話多功能事務機裝置設計
- 工規等級操作溫度-40°C ~ 75°C
- 工規等級 6KV ESD 防護和 6KV 防雷保護 (IEC-61000-4-5)

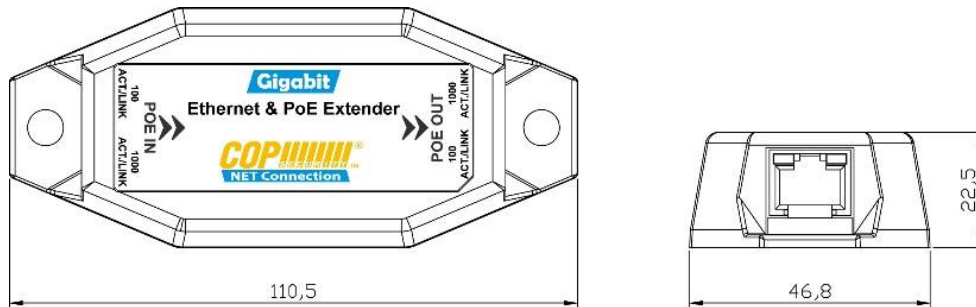
### ◆ 產品規格:

型號	EA-POE101G	EA-POE101GT
網路接口		
防水接頭型式	2 x RJ-45	
使用線材	直通線或跳線 UTP/FTP CAT5e, 最長 100 米	
傳輸速度	自動偵測 10/100/1000Mbps 及 全雙工與半雙工模式	
LED 指示		
橘燈	1.0Gbps 網路連接狀態	
綠燈	100Mbps 網路連接狀態	
橘和綠燈	10Mbps 網路連接狀態	
電源		
消耗電力	由 PoE 供電最大耗電:1.75W	

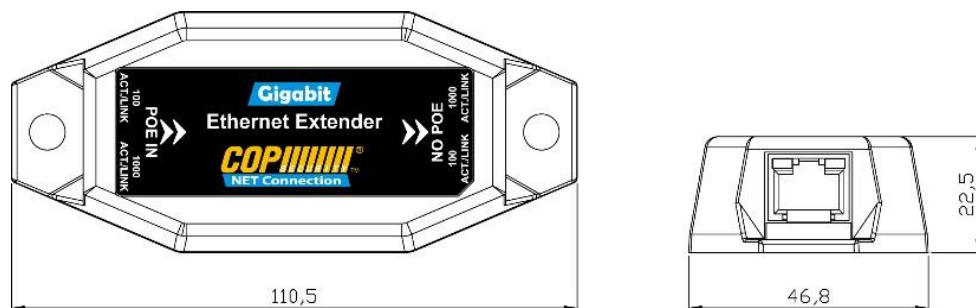
<b>POE 規格</b>		
<b>POE 最大承受功率/電流</b>	最大 70W 視標準而定 最大電流 0.75A 資料線對(1、2、3、6) 最大電流 0.75A 資料線對(4、5、7、8)	--
<b>POE 相容標準</b>	IEEE 802.3af/at/bt 4-pair 60W / 95W 高功率型 POE	IEEE 802.3af/at/bt 第2類別受電裝置 (僅中繼訊號，不中繼 POE)
<b>機構與適用環境</b>		
<b>安裝方式</b>	壁掛或自帶固定孔(M5 孔徑)	
<b>重量</b>	小於 54 克	
<b>尺寸 (寬 × 長 × 高)</b>	46.8 x 110.5 x 22.5 mm	
<b>工作溫度</b>	-40°C ~ 75°C	
<b>工作濕度</b>	10% to 85% RH. 相對濕度 (非凝結)	
<b>儲存溫度</b>	-40°C ~ 85°C	

◆ 產品尺寸規格:

EA-POE101G: 網路與 PoE 中繼延長器

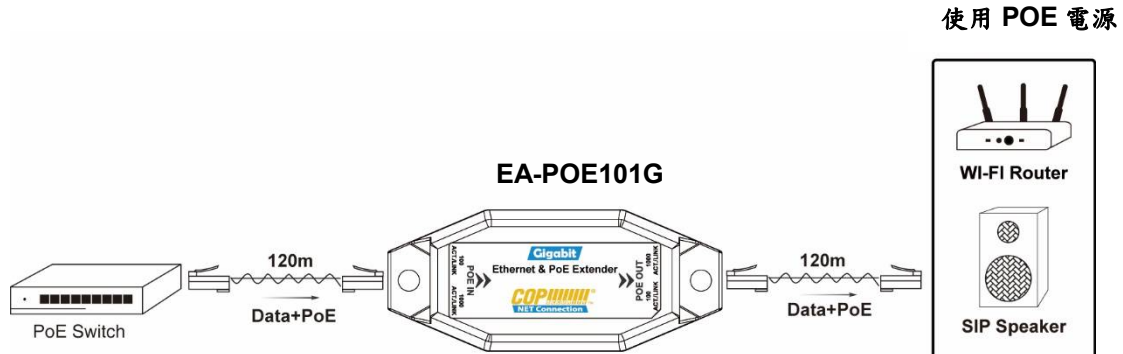


EA-POE101GT: PoE 受電型網路中繼延長器(僅中繼訊號，不中繼 POE)



◆ 產品連接圖：

EA-POE101G 應用圖 1: 中繼 PoE 電源和網路資料至 IP 裝置



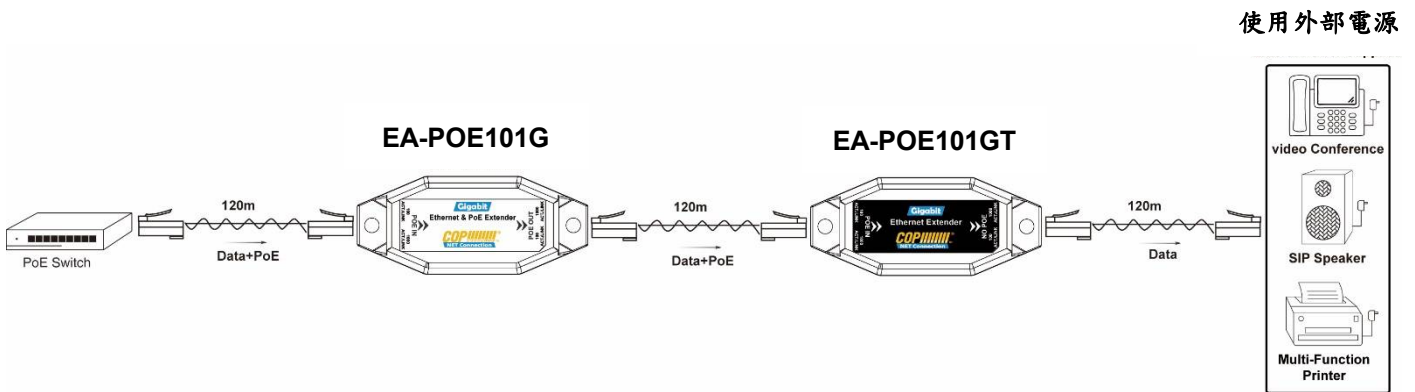
Notice:

90W BT PoE 交換器，最大 50W 設備用電.

60W BT PoE 交換器，最大 32W 設備用電.

30W AT PoE 交換器，最大 16W 設備用電.

EA-POE101GT 應用圖 2: 只中繼網路資料至 IP 裝置



★ 規格如有變動恕不另行通知，以現有產品為主