

工業級戶外型 10/100M POE 中繼延長器

產品型號: EA-POE101W / EA-POE101TW



EA-POE101W



EA-POE101TW

產品特色:

- 相容 IEEE 802.3af/at/bt 和其它 60W 以上 4 線對高功率 PoE 標準
- 最遠 700 米中繼距離, 每多一台 EA-POE101(T)W 多延伸 100 米
- 不需任何外部電源
- 即插即用、快速安裝、不需設定
- 專為 IP 攝影機和 IP 裝置設計
- IP68 防水認證, 全鋁金屬外殼
- 內置 6KV 防雷 (IEC-61000-4-5).

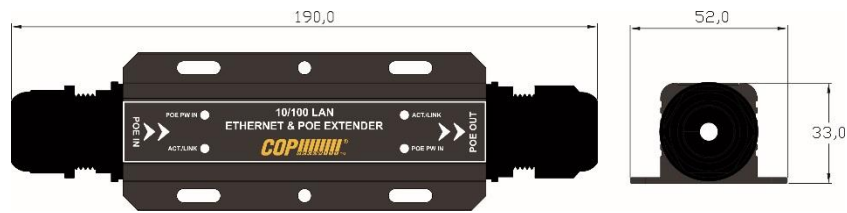
產品規格:

型號	EA-POE101W	EA-POE101TW
網路接口		
防水接頭型式	M25 x 2 (RJ-45)	
使用線材	直通線或跳線 UTP/FTP CAT5e, 最長 100 米	
傳輸速度	自動偵測 10/100Mbps 及 全雙工與半雙工模式	
LED 指示		
綠燈	PoE 電源輸入狀態	
橘燈	網路連接狀態	
電源		
消耗電力	由 PoE 供電最大耗電:1.5 瓦	
POE 規格		
POE 最大承受功率/電流	最大 70 瓦視標準而定 最大電流 0.75A 資料線對(1、2、3、6) 最大電流 1.5A 備用線對(4、5、7、8)	--

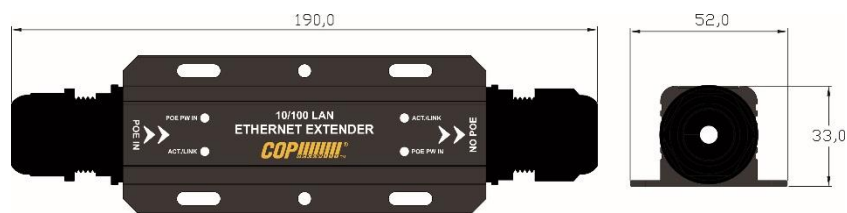
POE 相容標準	IEEE 802.3af POE IEEE 802.3at POE+ IEEE 802.3bt POE++ 4-pair 60W / 95W 高功率型 POE	IEEE 802.3af POE 第2類別受電裝置 (僅中繼訊號，不中繼 POE)
機構與適用環境		
安裝方式	壁掛或自帶固定孔(M3 孔徑)	
防水等級 / 外殼材質	IP68 / 鋁金屬	
重量	小於 251 克	
尺寸 (寬 x 長 x 高)	52 x 190 x33 mm	
工作溫度	-40°C ~ 80°C	
工作濕度	10% to 90% 相對濕度 (非凝結)	
儲存溫度	-40°C ~ 85°C	

產品尺寸:

EA-POE101W: 網路與 PoE 中繼延長器

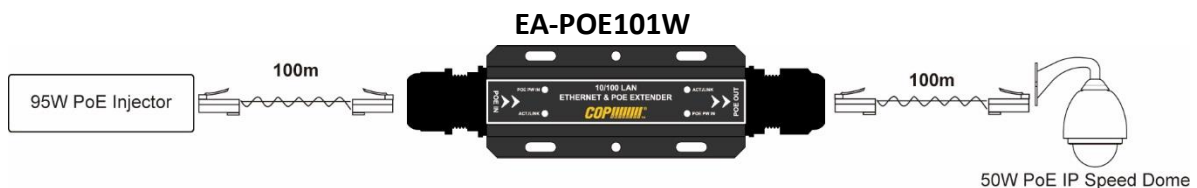


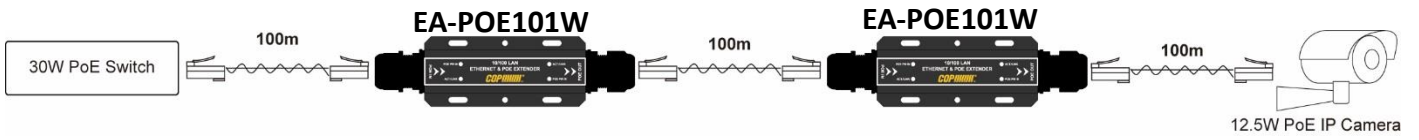
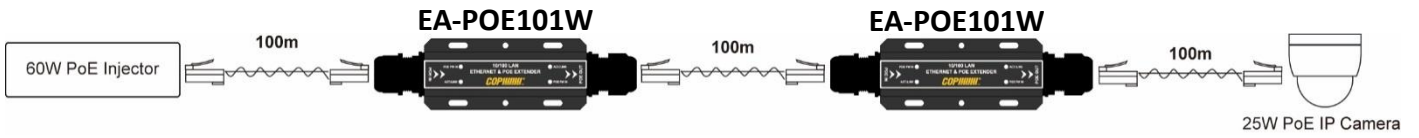
EA-POE101TW: PoE 受電型網路中繼延長器(僅中繼訊號，不中繼 POE)



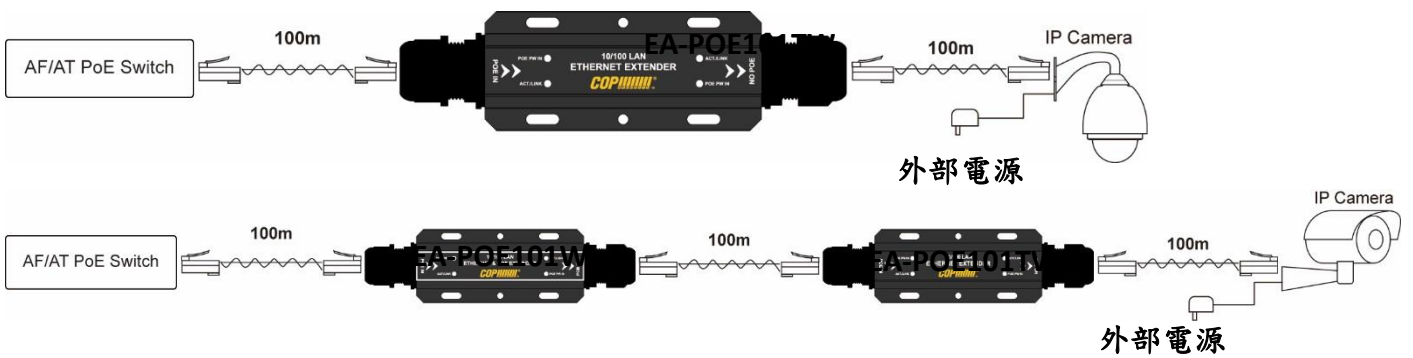
產品接線圖:

EA-POE101W 應用圖: 中繼 PoE 電源和網路資料至 IP 裝置





EA-POE101TW 應用圖：只中繼網路資料至 IP 裝置



線材連接注意事項:

