

乙太網路轉同軸電纜長距離傳輸器, POE 供電

型號: EA-EOC101P



◆ 功能:

- 無需電腦，即插即用，減少線材和配電成本
- 透過同軸電纜延長網路攝影機或10/100 Base-T全雙工IP設備之傳輸距離
- 可將DC電源/ 網路訊號載入同軸電纜(5C2V/ 3C2V)傳送到遠端的網路攝影機，並傳送影像/ 資料回近端的網路錄影機或交換器。
- POE供電傳輸使用同軸電纜RG6傳輸距離可達600米，可供電給遠端網路攝影機，符合IEEE80.23af/at規範
- 網路RJ45 4KV與同軸BNC內置6KV防雷防護 (IEC-61000-4-5)
- 支持一對多模式，且可任意多顆並聯或串聯使用，最多可4台傳輸器匯流至一台傳輸器，傳輸距離最高可達600公尺。
- 此傳輸器可自動調整傳送速率，無資料延遲、不掉影像張數，在300公尺時可仍高於25Mbps傳送速率
- 通逾CE/FCC 安全規範認證

◆ 規格:

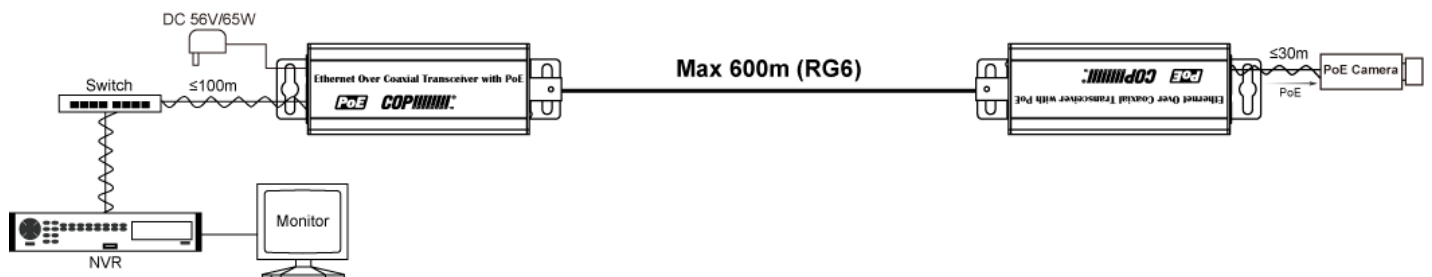
| | |
|--------|--|
| 產品類型 | EA-EOC101P |
| 傳輸介面 | |
| 接口類型 | 1x BNC 端口 |
| 同軸電纜類型 | 75 歐姆 RG59，RG6 或 RG11 視頻級同軸電纜 |
| 最大傳輸距離 | 同軸電纜 RG6 為 600 公尺 (2000 英尺) |
| 突波保護 | 6KV 以上 |
| 網路介面 | |
| 接口類型 | 1x RJ-45 端口 |
| 網路接口 | 標準網路 EIA/TIA-568A 接線 或 EIA/TIA-568B 接線 |
| 網路傳輸率 | 自動偵測直跳線，10/100BASE-T 全雙工或半雙工模式 |

| | |
|-----------------|---|
| 輸出功率 | IEEE 802.3af/at 規格 PSE @ RJ45 Port (最大 25W) |
| 突波保護 | 4KV 以上 |
| 指示燈 | |
| LED 顏色 | 同軸連線信號強度 綠：好(連線速率>60Mbps) 橙：中(連線速率 20~60Mbps) 紅：差(連線速率<20Mbps) 不亮：未連線 |
| RJ45 黃色 LED | 電源指示燈 |
| RJ45 綠色 LED | 網路連線狀態燈 |
| 按鍵 | 重置 / 配對 |
| 電源 | |
| 供電電源 | DC 56V / 1A |
| 消耗功率 | 1.5W |
| 機構與環境 | |
| 重量 | 175g (6.17 oz) |
| 外觀尺寸(W × L × H) | 38 x120 x 33mm (1.5"x4.7"x1.3") |
| 工作溫度 | -30°C ~ +70°C (-22°F ~ 158°F) |
| 保存溫度 | -30°C ~ 80°C (-22°F ~ 176°F) |
| 環境濕度 | 10% to 90% RH. (無凝結) |

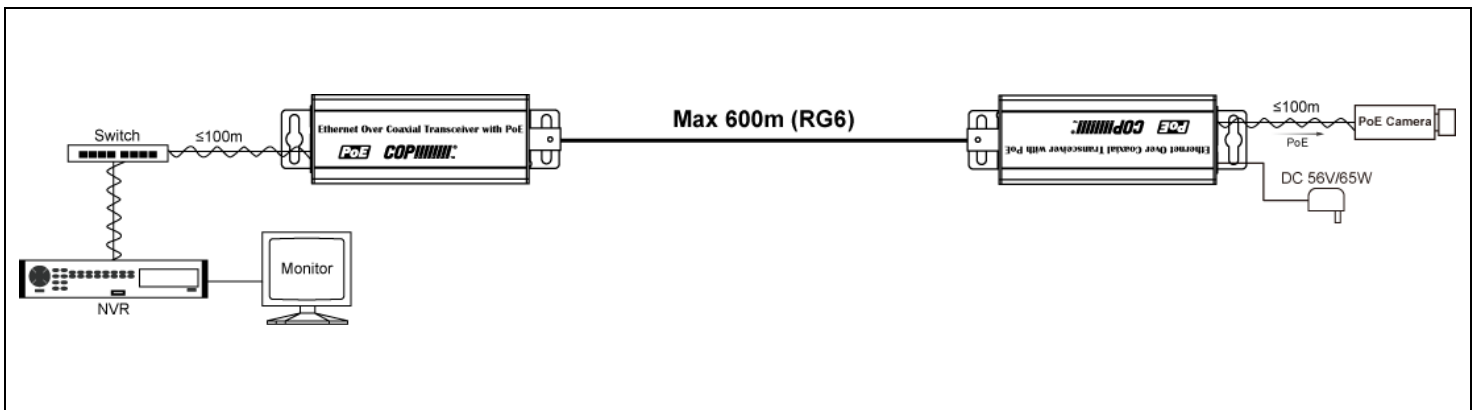
◆ 連接圖：

注意：電纜品質、攝影機頻寬需求、供電品質和安裝現場訊號干擾將導致所使用之距離與應用連接圖標示不一致。

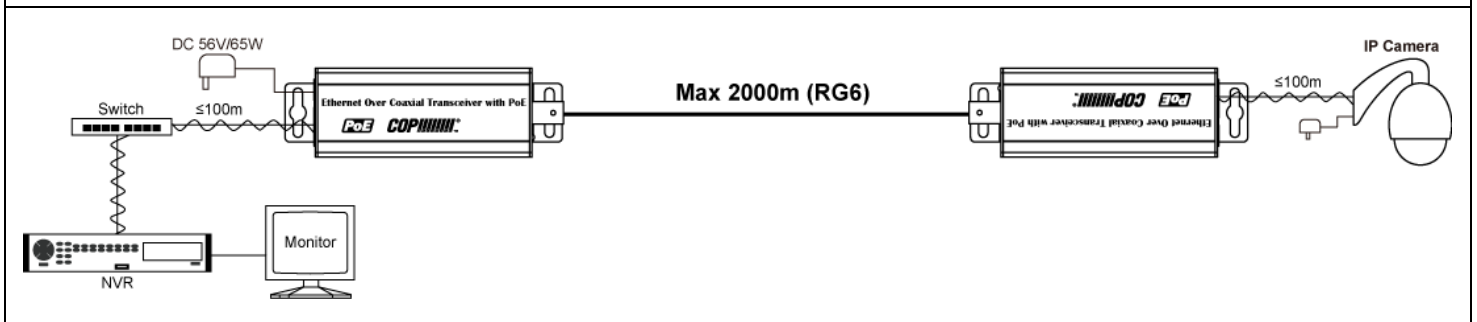
◆應用圖 1:單支 PoE 攝影機至 NVR 網路轉同軸傳輸系統



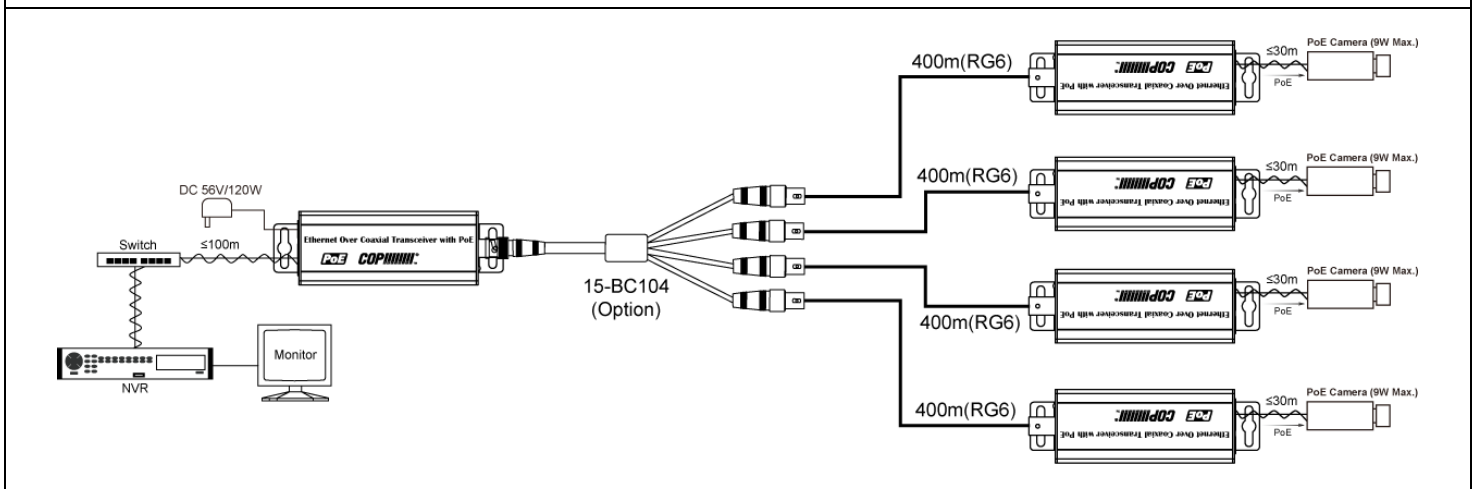
◆應用圖 2: 單支 PoE 攝影機至 NVR 網路轉同軸傳輸系統電源回送型



◆應用圖 3: 單支攝影機使用外接電源至 NVR 網路轉同軸傳輸系統



◆應用圖 4: 星狀四支 PoE 攝影機至 NVR 網路轉同軸傳輸系統



◆應用圖 5: 拓撲四支 PoE 攝影機至 NVR 網路轉同軸傳輸系統

