

EXTREME SERIES

HQAB224XS

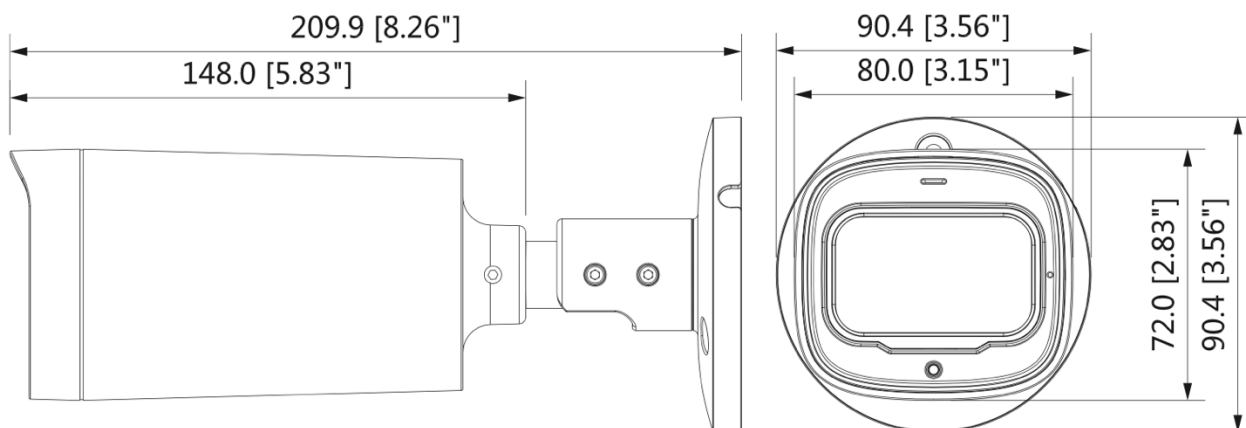
2MP高畫質類比紅外線槍型電動變焦攝影機



型號	HQAB224XS
感光元件	1/2.7" 2M Pixel progressive CMOS
解析度	1920 (H) × 1080 (V)
電子快門速度	1/30 - 1/100,000秒
訊號雜訊比	> 65dB
最低照度	0.02 Lux @ F1.8
紅外線距離	60 公尺
紅外線控制	自動 / 手動
紅外線 LED 數量	4
3 軸支架	水平: 0°-360°、垂直: 0°-87°、翻轉: 0°-360°
鏡頭種類	電動變焦鏡頭
鏡頭安裝	Board-In
焦距	2.7-12MM
光圈	F1.8
視角範圍	水平: 33.4° - 105.9°
光圈種類	固定光圈
近拍焦距	2.7MM: 200 mm
DORI 距離	2.7MM 偵測: 45m、觀察: 18m、辨識: 9m、確認: 5m 13MM 偵測: 132m、觀察: 53m、辨識: 26m、確認: 13m
影像張數	CVI: 1080P @ 30fp; 720P @ 60fps; 720P @ 30fps AHD: 1080P @ 30fp; 720P @ 30fps TVI: 1080P @ 30fp; 720P @ 60fps; 720P @ 30fps CVBS: 960H
解析度	1080P (1920×1080)、720P (1280×720)、960H (960×576 / 960×480)
日夜切換	紅外線濾光片自動切換
背光補償	支援
強光抑制	支援
數位寬動態(DWDR)	支援
白平衡	自動、手動
增益控制	自動、手動
降噪	2D 數位降噪
位移偵測	關、開 (4 個區域、矩形)
智慧紅外線	支援
鏡像	支援
隱私遮罩	支援 (8 個區域)
影像	1 x BNC 接口影像輸出、支援 CVI、TVI、AHD、CVBS
電源	DC 12V ± 3%
耗電量	12.1W
工作溫度/濕度	溫度: -40 °C ~ +60 °C、濕度: 95%以下
防水等級	IP67
機身外殼	外殼: 鋁
外型尺寸	213mm×90.4mm×90.4mm
重量	淨重: 約 0.55kg、總重: 約 0.7 kg

* 注意: 產品設計與產品規格若有升級、變更, 恕不另行通知

設備尺寸



訂購資訊

HQAB224XS	2MP 高畫質類比紅外線槍型攝影機 · 電動變焦鏡頭2.7-12mm · DC12V
-----------	--

For more information:
Security Taiwan

Tel: (886) 2 2956 9986

Honeywell Home and Building Technology
Honeywell International Inc.
www.security.honeywell.com

HBT Security - Dec.2020
© 2020 Honeywell International Inc.

THE
FUTURE
IS
WHAT
WE
MAKE IT

Honeywell