

HDMI 延長器

使用者手冊

產品型號：HE02EX

4K60Hz 4:4:4 HDMI/IR/RS232 CAT 5e 延長器



特色

HE02EX 是一款 4K HDMI 延長器，應用 HDBaseT 技術將無壓縮的 HDMI 訊號透過單條網路線傳至 100 公尺外的遠端 HDMI 設備。此外，這款延長器還在發射器端內建 HDMI 近端輸出，可額外連接一台 HDMI 設備；及在接收器端內建兩個 HDMI 輸出埠，以達到 HDMI 影像分配。

功能

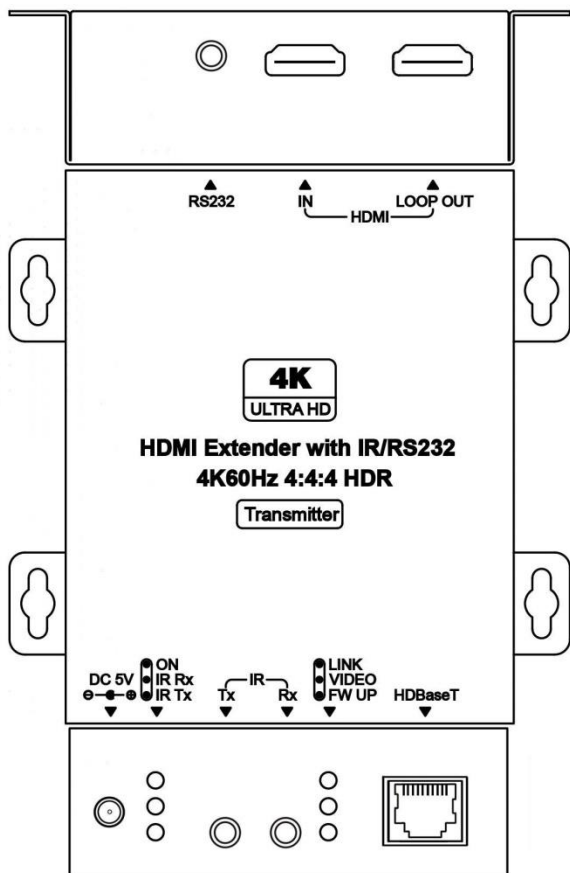
- 影像解析度最高達 4K@60Hz 4:4:4。
- 可透過 CAT5e (或更高)網路線傳輸訊號，最遠距離達 100 公尺。
- 發射器內建 HDMI 近端輸出埠，可額外連接一台 HDMI 螢幕。
- 接收器內建兩埠 HDMI 輸出，具 HDMI 訊號分配功能。
- 支援全雙工 RS232、雙向 IR 訊號傳輸。
- 支援 CEC 及 EDID 直通功能。

運用圖

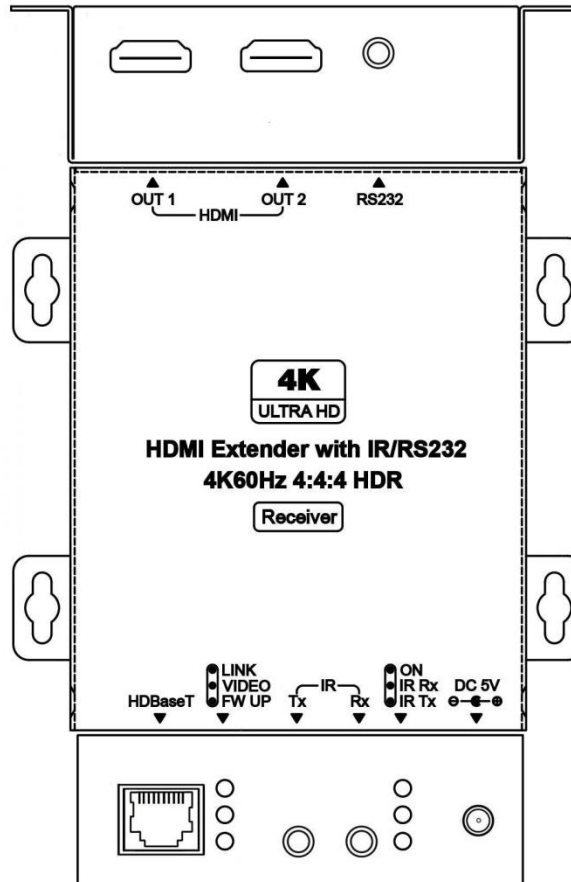


外觀示意圖

HE02EXT



HE02EXR



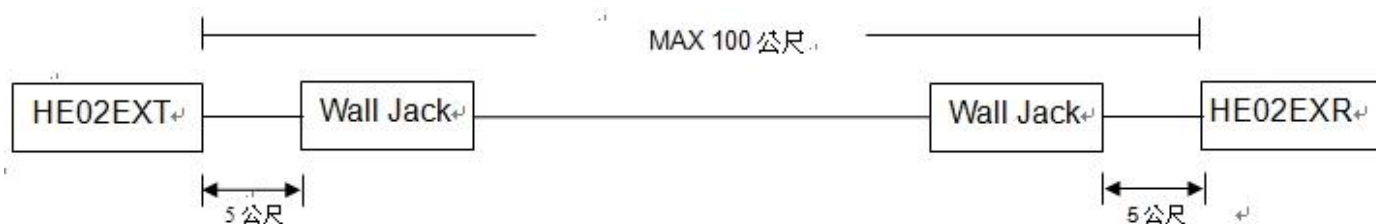
線材與傳輸距離

為了達到穩定的傳輸品質，建議使用高品質 CAT5e、CAT6、CAT6a、CAT7 網路線及網路接頭，品質不好的線材或網路接頭或不當的施工，會造成連線不穩定、影像或聲音中斷、畫面出現雜點等現象

HDBaseT 端各種線材傳輸距離如下表:

Cable Type 纜線型式	Range 距離	Supported Video 支持的視頻
CAT5e / CAT6	100 公尺	Up to 1080p 60Hz 12bit
CAT5e / CAT6	70 公尺	Up to 4096x2160@60Hz 4:4:4(18Gbps)
CAT6a	98 公尺	
CAT7	100 公尺	

如有透過牆壁插座連接，避免影響傳輸穩定性，從牆壁插座至 HE02EX 之間長度不得大於 5 公尺，佈線方式建議如下



接線定義

HDBaseT 端 (使用 TIA/EIA-568-B 夾法)

1. Orange-white	DATA0 +
2. Orange	DATA0 -
3. Green-white	DATA1 +
4. Blue	DATA2 +
5. Blue-white	DATA2 -
6. Green	DATA1 -
7. Brown-white	DATA3 +
8. Brown	DATA3 -

LED 燈號說明

顏色	名稱	HE02EXT	HE02EXR
GREEN 綠	ON 指示燈	亮：電源正常	
BLUE 藍	RX 指示燈	亮：接收到 IR 信號	
RED 紅	TX 指示燈	亮：發射 IR 信號中	

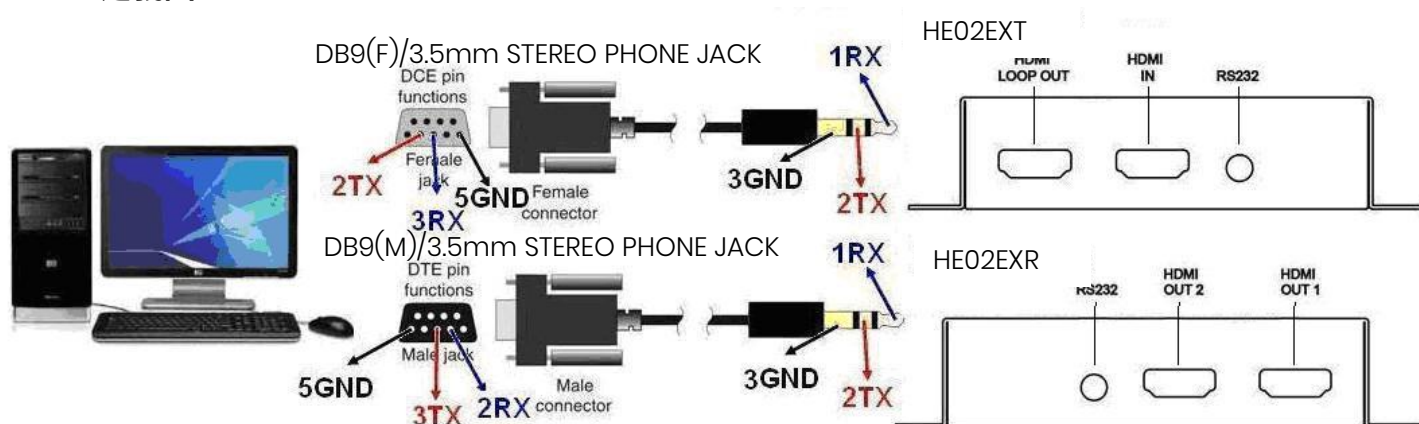
顏色	名稱	HE02EXT	HE02EXR
GREEN 綠	LINK 指示燈	亮：HDBaseT 已連線	
BLUE 藍	VIDEO 指示燈	亮：輸入信號	
RED 紅	FW UP 指示燈	亮：FW 更新指示	

背板開關功能



開關	功能		
SW1	ON：保留	OFF	RS232 延伸功能
SW2	ON：程式更新	OFF	
SW3	ON：關閉省電模式	OFF：開啓省電模式	
SW4	保留		

RS232 定義圖



DB9(F)/3.5mm STEREO PHONE JACK

RS232		3.5 mm Phone Jack	
腳位	定義	腳位	定義
Pin 2	TX	Pin 1	RX
Pin 3	RX	Pin 2	TX
Pin 5	GND	Pin 3	GND

DB9(M)/3.5mm STEREO PHONE JACK

RS232		3.5 mm Phone Jack	
腳位	定義	腳位	定義
Pin 2	RX	Pin 1	RX
Pin 3	TX	Pin 2	TX
Pin 5	GND	Pin 3	GND

附屬配件

品名	數量
HE02EXT	x 1
HE02EXR	x 1
DC 5V 2A Adapter	x 2
IR Receiver Cable	x 1
IR Emitter Cable	x 1
DB9(M)/3.5mm STEREO PHONE JACK	x 1
DB9(F)/3.5mm STEREO PHONE JACK	x 1
說明書	x 1

注意事項

1. 佈線時請遠離會產生電磁波干擾之設備，例如行動電話、無線電發射設備、日光燈具、微波爐、電源線等
2. 在 HDMI 2.0 時，建議使用有 PREMIUM 認證過的 HDMI 線
3. HE02EXR 的 OUT1 為 Master 埠，所有 HDMI OUT 輸出皆參考此埠
4. 任一 HDMI 輸出埠遇到 HDCP2.2 相容性問題時，會造成所有 HDMI 無輸出畫面，此時請將螢幕各別接上，以協助排除問題
5. 本系統 HDBaseT 端並非一般網路信號，請勿與一般網路設備連接，以免造成損壞
6. IR 發射器與接收器請勿放置太過靠近，避免相互干擾

規格

產品型號	HE02EXT	HE02EXR
技術規格		
符合規範	HDMI 2.0, HDCP 2.2, 1.4, DVI	
最大影像解析度	4K@60Hz 4:4:4	
最大傳輸距離	100M over CAT6 or greater cable	
影像頻寬	18 Gbps	
音訊格式	7.1 LPCM 192KHz, Dolby TrueHD, DTS-HD MA	
IR 支援	30-60Khz, ±15°, 5M, Bi-directional	30-60Khz, ±55°, 5M, Bi-directional
RS232 速率	115200 bps/ Full Duplex	
連接介面		
視訊輸入	1 x HDMI Type A	1 x HDBaseT
視訊輸出	1 x HDBaseT	2 x HDMI Type A
RS232 介面	1 x DB9(F)/ 3.5mm Stereo Phone Jack	1 x DB9(M)/ 3.5mm Stereo Phone Jack
IR 介面	1 x 3.5mm Phone Jack	1 x 3.5mm Phone Jack
電源		
電源供應	DC 5V 2A	DC 5V 2A
耗電量	1A (Max), 263mA (Low Power)	1.6A (Max), 324mA (Low Power)
環境參數		
操作溫度	0 to 55°C	
儲存溫度	-20 to 85°C	
溼度	up to 95%	
機體參數		
尺寸	109.6 x 109.5 x 30mm	109.6 x 109.5 x 30mm
重量	270g	285g