

HDMI 延長器

# 使用者手冊

---

產品型號：HE02EIX

4K60Hz HDMI/IR/RS232 CAT5e 延長器



## 特色

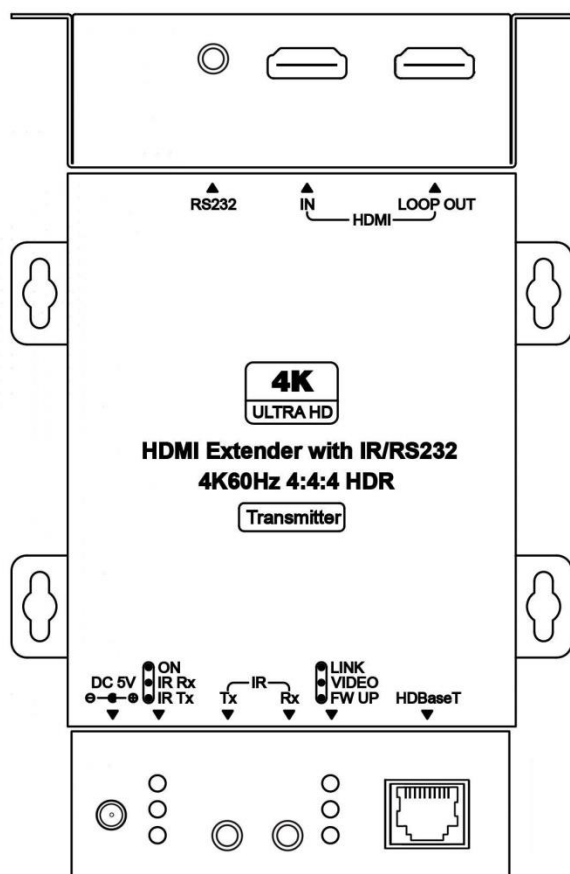
HE02EIX 是一款 4K HDMI 延長器，應用 HDBaseT 技術將無壓縮的 HDMI 訊號透過單條網路線傳至 70 公尺外的遠端 HDMI 設備。此外，這款延長器還在發射器端內建 HDMI 近端輸出，可額外連接一台 HDMI 設備；及在接收器端內建兩個 HDMI 輸出埠，以達到 HDMI 影像分配。

## 功能

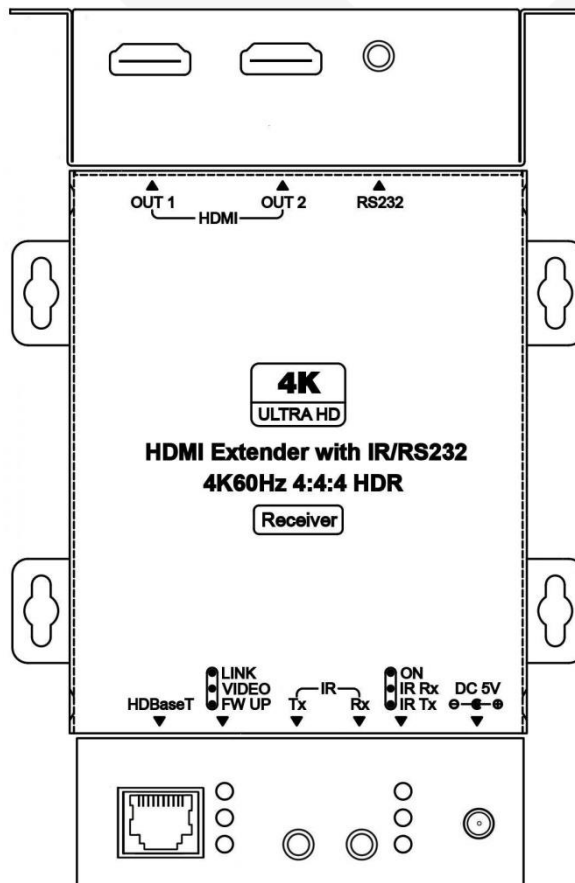
- 影像解析度最高達 4K@60Hz 4:4:4。
- 可透過 CAT5e (或更高)網路線傳輸訊號，最遠距離達 70 公尺。
- 發射器內建 HDMI 近端輸出埠，可額外連接一台 HDMI 螢幕。
- 接收器內建兩埠 HDMI 輸出，具 HDMI 訊號分配功能。
- 支援全雙工 RS232、雙向 IR 訊號傳輸。
- 支援 CEC 及 EDID 直通功能。

## 外觀示意圖

HE02EIXT



HE02EIXR



## 燈號說明

綠 ON 指示燈 亮：電源正常  
 藍 RX 指示燈 亮：接收到 IR 信號  
 紅 TX 指示燈 亮：發射 IR 信號中

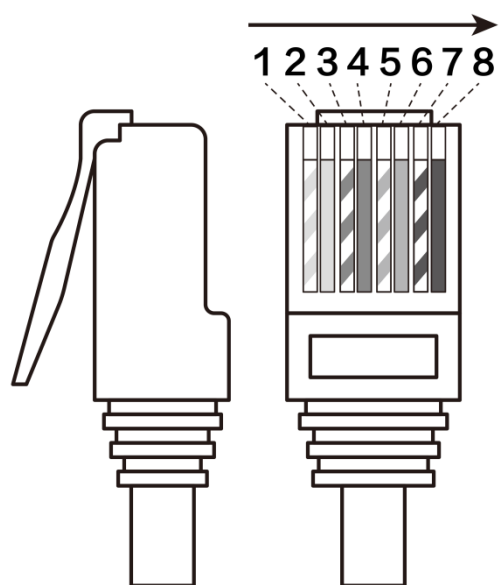
綠 LINK 指示燈 亮：HDBaseT 已連線  
 藍 VIDEO 指示燈 亮：輸入信號  
 紅 FW UP 指示燈 亮：FW 更新指示

## 韌體更新開關



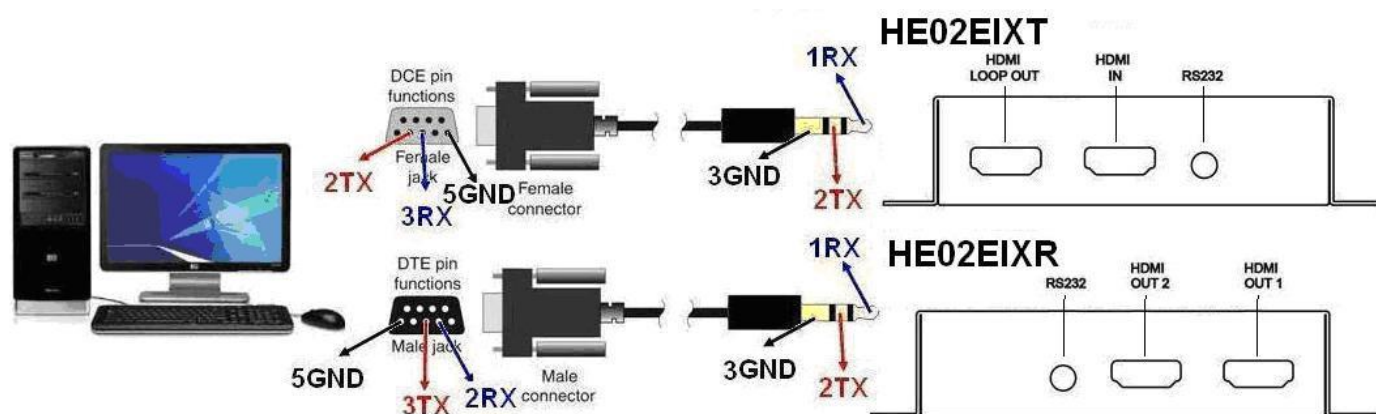
開關	功能	
SW1	ON：保留	OFF：RS232 延伸功能
SW2	ON：程式更新	OFF
SW3	ON：關閉省電模式	OFF：開啓省電模式
SW4	保留	

## RJ45 腳位定義



(PIN TIA/EIA-568B)		
PIN	線色	功能
1	白橘色	DATA 0 +
2	橘色	DATA 0 -
3	白綠色	DATA 1 +
4	藍色	DATA 2 +
5	藍白色	DATA 2 -
6	綠色	DATA 1 -
7	白棕色	DATA 3 +
8	棕色	DATA 3 -

## RS232 腳位定義



RS232(DB9 母)		3.5 mm 耳機座	
腳位	定義	腳位	定義
Pin 2	TX	Pin 1	RX
Pin 3	RX	Pin 2	TX
Pin 5	GND	Pin 3	GND

RS232(DB9 公)		3.5 mm 耳機座	
腳位	定義	腳位	定義
Pin 2	RX	Pin 1	RX
Pin 3	TX	Pin 2	TX
Pin 5	GND	Pin 3	GND

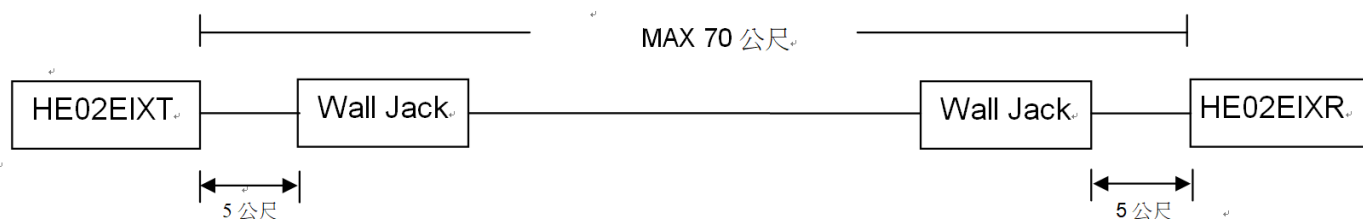
## 使用線材與傳輸距離

為了達到穩定的傳輸品質，建議使用高品質 CAT.5e、CAT.6、CAT.6a、CAT.7 網路線及網路接頭，品質不好的線材及網路接頭或不當的施工，會造成連線不穩定、影像或聲音中斷、畫面出現雜點等現象。

## 各種線材傳輸距離如下表

纜線型式	距離	最高影像支援
CAT.5e / CAT.6	60 公尺	1080p 60Hz 12 bits
CAT.6a / CAT.7	70 公尺	
CAT.5e / CAT.6	35 公尺	4096x2160@60Hz 4:4:4
CAT.6a / CAT.7	40 公尺	

如有透過牆壁插座連接，避免影響傳輸穩定性，從牆壁插座至 HE02EIX 之間長度不得大於 5 公尺，佈線方式建議如下圖：



## 使用注意事項

1. 佈線時請遠離會產生電磁波干擾之設備，例如行動電話、無線電發射設備、日光燈具、微波爐、電源線等
2. 在 HDMI 2.0 時，建議使用有 PREMIUM 認證過的 HDMI 線
3. HE02EIXR 的 OUT1 為 Master 埠，所有 HDMI OUT 輸出皆參考此埠
4. 任一 HDMI 輸出埠遇到 HDCP2.2 相容性問題時，會造成所有 HDMI 無輸出畫面，此時請將螢幕各別接上，以協助排除問題
5. 本系統 HDBaseT 端並非一般網路信號，請勿與一般網路設備連接，以免造成損壞
6. IR 發射器與接收器請勿放置太過靠近，避免相互干擾

## 運用圖



## 包裝

- HE02EIXT HDMI 發射器 x1 台
- HE02EIXR HDMI 接收器 x1 台
- DC 5V 2A 變壓器 ×2 個
- IR Emitter 發射線 x1 條
- IR Receiver 接收線 x1 條
- DB9 公轉 3.5mm 耳機線 x1 條
- DB9 母轉 3.5mm 耳機線 x1 條
- 安裝螺絲包 x1 袋

規格

產頻型號	HE02EIXT	HE02EIXR
技術規格		
符合規範	HDMI 2.0, HDCP 2.2, 1.4, DVI	
最大影像解析度	4K@60Hz 4:4:4	
最大傳輸距離	70M at 1080p@60Hz, 40M at 4K@60Hz	
影像頻寬	10.2 Gbps	
音訊格式	7.1 LPCM 192KHz, Dolby TrueHD, DTS-HD MA	
IR 支援	30-60Khz, ± 15, 5M, Bi-directional	30-60Khz, ±55°, 5M, Bi-directional
RS232 速率	115200 bps/ Full Duplex	
連接介面		
視訊輸入	1 x HDMI Type A	1 x HDBaseT
視訊輸出	1 x HDBaseT	2 x HDMI Type A
RS232 介面	1 x DB9(F)/ 3.5mm Stereo Phone Jack	1 x DB9(M)/ 3.5mm Stereo Phone Jack
IR 介面	1 x 3.5mm Phone Jack	1 x 3.5mm Phone Jack
電源		
電源供應	DC 5V 2A	DC 5V 2A
耗電量	1A (Max), 263mA (Low Power)	1.6A (Max), 324mA (Low Power)
環境參數		
操作溫度	0 to 55°C	
儲存溫度	-20 to 85°C	
溼度	up to 95%	
機體參數		
尺寸	109.6 x 109.5 x 30mm	109.6 x 109.5 x 30mm
重量	270g	285g