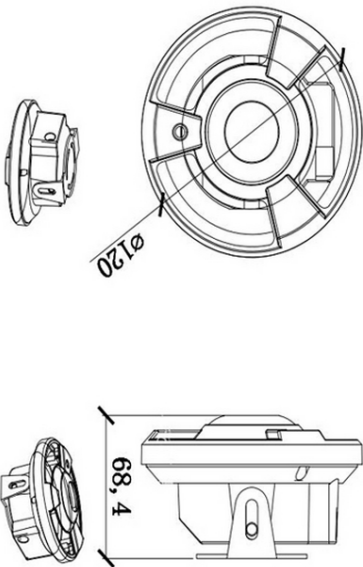


四合一攝影機

5MP 高解析全景攝影機 FHD-360D5MP



Dimension Unit : mm



- 採 1/2.8" SONY IMX335 星光低照CMOS
- TVI /AHD/CVI/960H 四合一選擇輸出
- 內建IRCU機械濾片，日夜交段更清晰
- 電源雙防護設計，可有效降低因異常電壓侵入造成的損壞
- 支援OSD按鈕及UTC同軸控制及選單功能
- 三顆紅外線陣燈
- 五百萬畫素超廣角鏡頭2.1mm /1.8mm/1.4mm

SPECIFICATION

Model	FHD-360D5MP
攝像元件	1/2.8" SONY IMX335 CMOS
有效像素	2560(H)×1920(V)
解析度/張數	AHD 5MP/4MP,TVI 5MP/4MP,CVI 4MP,CVBS
最低照度	0.01 LUX @ F1.2
鏡頭類型	五百萬畫素超廣角鏡頭2.1mm /1.8mm/1.4mm
日夜模式	外部控制(默認) / 自動 / 彩色 / 黑白
背光補償	關/背光補償
白平衡	自動追蹤白平衡/AWC>SET
同步系統	內同步
曝光	電子快門/自動增益控制/亮度/背光模式
訊號雜訊比	≥ 80dB
電子快門	FLK/自動
降噪	2D/3D
視頻設置	銳度/COLOR GAIN/數字降噪/視頻制式/數位寬動態
功能調整	系統/銳度/邊緣亮度補償/壞點補償/鏡像/垂直鏡像/翻轉
影像輸出	AHD / TVI / CVI / CVBS 4 IN 1
輸出格式	1.0 Vp-p / 75 ohm composite
紅外LED投射距離	3顆高功率陣列式紅外線，投射距離達30米
同軸電纜/雙絞線 傳輸距離	300/200 公尺
語言	中文/英文 等16國語言
工作條件	-10°C~50°C(14°F~122°F)
電源供應	DC 12V ±10%
尺寸(mm)	68.4(H) x 120(D) mm

示意圖

Specifications subject to change without notice

