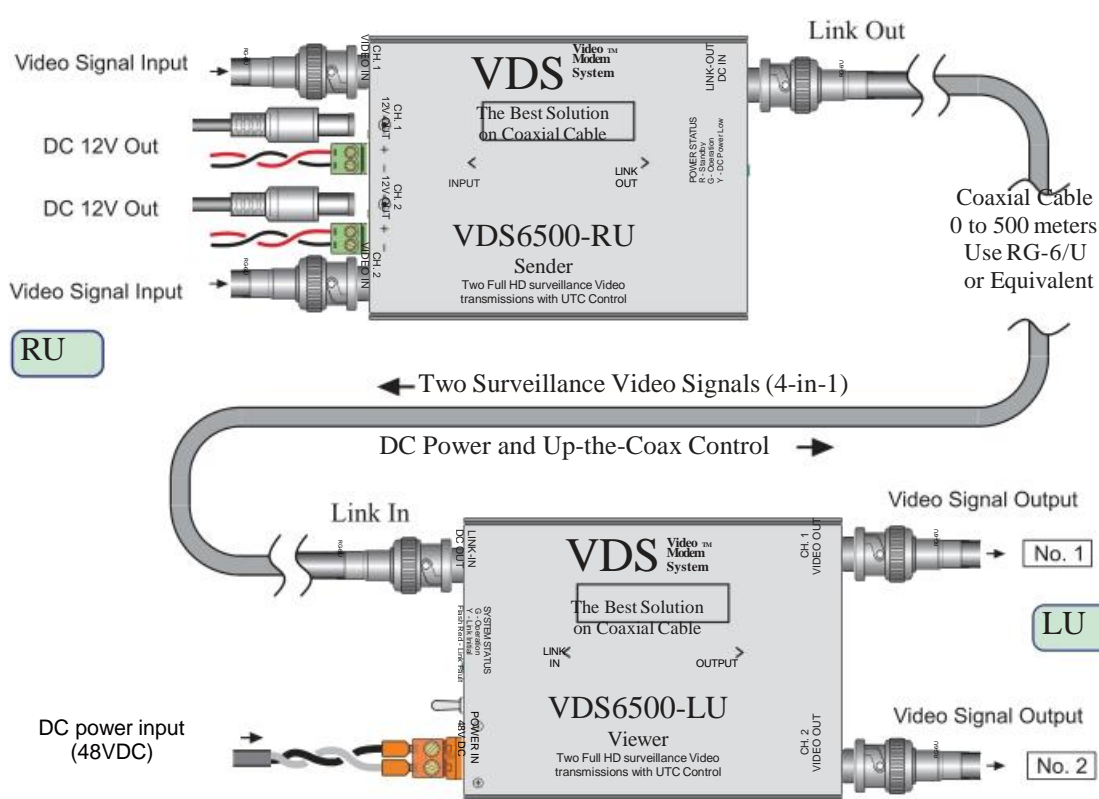


# VDS6500 Transmission Set

## Features

- 1 同時連接兩台 HD 攝影機
- 2 支援AHD,TVI,CVI 格式, and CVBS 信號(4合1 功能)
- 3 支援400 萬畫素攝影機
- 4 透過一條同軸電纜線可同時送電及信號

- 5 提供UTC 功能
- 6 傳輸距離最遠可達到 500 公尺
- 7 高影像品質，無畫面干擾
- 8 安全送電模式



### Specification of VDS6500-RU Sender

Electrical Specifications (6500-RU)	
DC Power Output Capability	DC12V, 30W. (2.5A)
Video Input Level	1.0Vpp @ 75 ohms

Physical Specifications (6500-RU)	
Unit Dimensions	(L x W x H): 100mm x 75mm x 25mm
Weight	198 grams

### Specification of VDS6500-LU Viewer

Electrical Specifications (6500-LU)	
Video Signal Bandwidth	45MHz
Video Output Level	1.0Vpp @ 75 ohms

Physical Specifications (6500-LU)	
Unit Dimensions	(L x W x H): 100mm x 75mm x 25mm
Weight	195 grams