



BLC5417ACV

5M HD IR Full-color Bullet + Mic

5M 類比高清攝影機

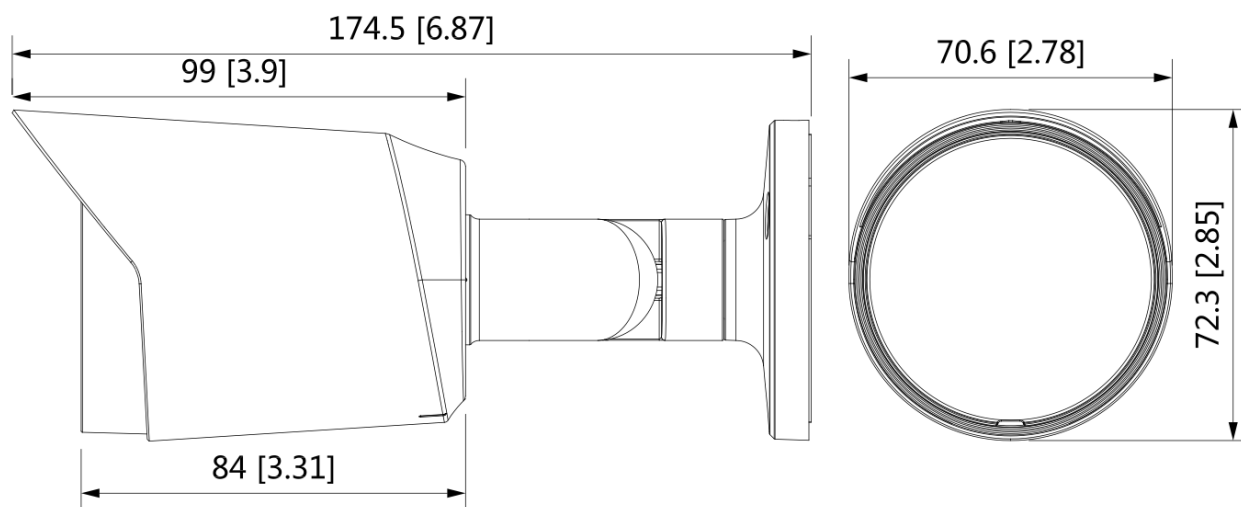
- 5M 高清解析度
- 24 小時全彩畫面呈現
- 5M @ 25fps
- 2.8 / 3.6MM 定焦鏡頭
- 四合一影像輸出 (CVI/AHD/TVI/CVBS)
- 智能暖光，夜視有效距離達 20 公尺
- 內建麥克風，支援同軸音頻
- 支援 120dB 真實寬動態 (WDR)
- 3DNR 數位降噪
- IP67 防水等級

產品規格

BLC5417ACV					
攝影機					
感光元件	1/2.7" 5M Progressive Scan CMOS				
解析度	2880 (H) × 1620 (V)				
電子快門速度	1/4 –1/100,000 秒				
訊號雜訊比	> 65dB				
最低照度	0.001 Lux @ F1.0				
暖光距離	20 公尺				
暖光控制	自動 / 手動				
暖光 LED 數量	1				
3 軸支架	水平: 0°–360° / 垂直: 0°–90° / 翻轉: 0°–360°				
鏡頭					
鏡頭種類	定焦鏡頭				
鏡頭安裝	M12				
焦距	2.8 / 3.6MM				
光圈	F1.0				
視角範圍	2.8MM: 水平視角: 112°, 垂直視角: 57°, 對角視角: 132° 3.6MM: 水平視角: 88°, 垂直視角: 46°, 對角視角: 104°				
光圈種類	固定光圈				
近拍焦距	2.8MM: 1600 mm 3.6MM: 2300 mm				
DORI 距離	鏡頭	偵測	觀察	辨識	確認
	2.8MM	67.4m	27.0m	13.5m	6.7m
	3.6MM	80m	32m	16m	8m
影像					
影像張數	CVI: 5M @ 25fps AHD: 4M @ 30fps TVI: 4M @ 30fps CVBS: 960H				
解析度	5M (2880x1620)、4M (2560x1440)、1080P、960H				
背光補償	支援				
強光抑制	支援				
真實寬動態 (WDR)	支援 120dB WDR				
白平衡	自動 / 手動				
增益控制	自動 / 手動				
降噪	3D 數位降噪				
位移偵測	關/開 (4 個區域, 矩形)				
智能暖光	支援				
鏡像	支援				
隱私遮罩	支援 (8 個區域)				

介面	
影像	1 x BNC 接口影像輸出，支援 CVI/AHD/TVI/CVBS
聲音	內建麥克風
電源	
電源	DC 12V
耗電量	Max. 4.4W
環境	
工作溫度/濕度	溫度: -40°C ~ +60°C / 濕度: 95%以下
防水等級	IP67
結構	
機身外殼	金屬
外型尺寸	174.5mm x 72.3mm x 70.6mm
重量	淨重: 約 0.36 kg 總重: 約 0.49 kg

外型尺寸 (MM)



配件

BLA130-E



防水盒

BLA12A



塑膠防水盒

BLA152-E



柱形支架