

# 5M PTZ攝影機

## IPC-PTZ48120



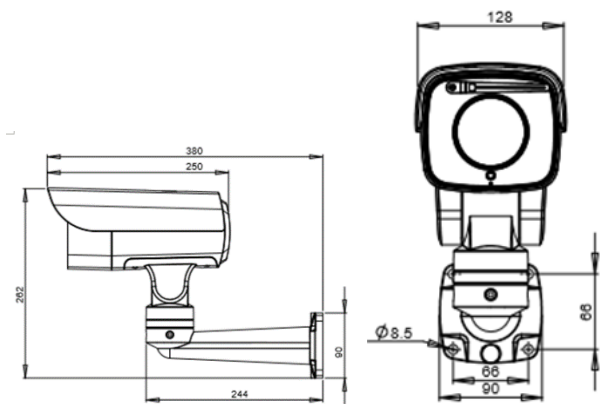
### 產品特點

#### PRODUCT FEATURES

- 雙向傳動機構技術
- 新型齒輪換向傳動技術
- 傳動精度補償技術
- 一體化雙向軸承技術
- 一體化PTZ攝影機結構
- 內置精密RTC時鐘
- 採用1/2.8" Sony Exmor CMOS Sensor感測器
- 支援ONVIF 協定，相容市場主流協
- 定中英文OSD 功能表
- 水準手控速度：0.1° ~60° /s；垂直手控速度0.1° ~20° /s
- 預置位速度：0.1° ~60° /s；垂直手控速度0.1° ~20° /s
- 支援255 個預置位
- 雙ICR，WDR，ROI，BLC
- IP66, TVS 4000V 保護

### PTZ尺寸

#### PRODUCT SIZE



### 應用場景

#### APPLICATION SCENARIO

適用於工區、大型倉庫、社區週邊監控、碼頭、廣場、學校、車站、公園等。

型號		IPC-PTZ48120
視頻		
感測器類型	500萬 逐行掃描1/2.7" CMOS	
有效圖元	5MP(2592X1944)	
快門	1/25秒 ~ 1/10,000秒	
光圈	F1.6	
日夜轉換模式	自動ICR 彩轉黑	
最小照度	0.01Lux @(F1.6,AGC ON) ,0 Lux with IR	
圖像增強		
圖像設置	AWB, AGC 可調	
	曝光模式 (自動/光圈優先/快門優先/手動)	
	銳度、飽和度、亮度和對比度可調設置	
3D定位	支持	
寬動態	支持	
降噪	2DNR/3DNR	
圖像方向	鏡像/翻轉	
隱私區域	支持	
移動偵測	支持	
菜單	中英文菜單	
壓縮標準		
壓縮格式	H.265/H.264	
幀率	30fps(1920x1080) · 30fps(640x480),30fps(640x360)	
壓縮輸出碼率	32kbps-10Mbps	
碼率控制模式	VBR/CBR	
圖像品質	VBR：5種調節模式; CBR：可自由調節	
外罩		
焦距	4.8-120mm	
鏡頭介面	固定介面	
防護等級	IP66	
支架	壁裝/座裝 (選配)	
尺寸	380mm×128mm×262mm (長×寬×高)	
毛重	920g	
雲台		
光學變焦	25X	
紅外距離	100M	
水平轉動範圍	0° ~360°	
垂直轉動範圍	-40° ~55°	
水平/垂直速度	0.1° ~80° / s / 0.1° ~20° / s	
預置位	255	
通信介面		
網路	RJ45	
電源	DC 12V	
網路功能		
遠程監控	IE 流覽, CMS控制軟體	
手機用戶端	支援Windows Mobile、iPhone、iPad、Android平臺	
用戶訪問	支援多碼流即時傳輸同時監控多達4個用戶	
網路通訊協定	TCP/IP, UDP, DHCP, NTP, RTSP, PPPoE, DDNS, SMTP, FTP	
ONVIF	支持	
以太網	100Mbps	
PoE	(選配)	
其他		
電源	DC12V	
工作環境	-30°C~60°C, 濕度範圍10%~95%	