



## BLI4518-X32

### 4M IR PTZ Network Camera

### 4M 網路攝影機

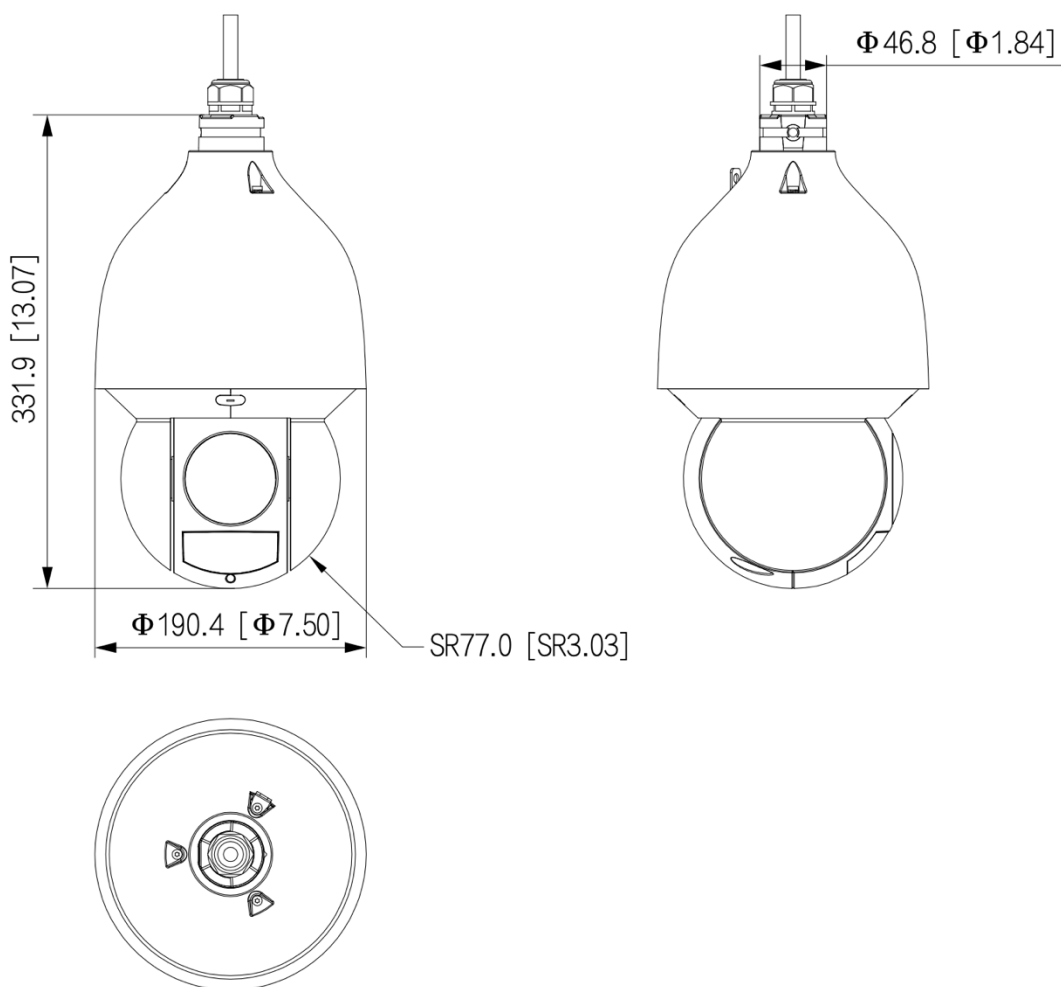
- 4M 高清解析度
- 4M (2560 x 1440) @ 30fps
- 32 倍光學變焦 (4.8 – 154MM)
- 16 倍數位變焦
- 鏡頭水平移動範圍: 0° – 360° (無限旋轉)
- 鏡頭垂直移動範圍: -15° – 90° (自動翻轉 180°)
- H.265 影像壓縮格式
- 智慧紅外線，夜視有效距離達 150 公尺
- 智慧偵測: 區域入侵、跨線偵測、電子圍籬、人臉偵測、自動追蹤
- 區域影像增強，可設定 4 個區域
- 支援寬動態 (WDR) 120dB
- 2D / 3D 數位降噪
- PoE 網路供電
- IP66 防水等級
- IK10 防暴等級

## 產品規格

BLI4518-X32				
<b>攝影機</b>				
感光元件	1/2.8" Progressive Scan CMOS			
解析度	2560 (H) × 1440 (V)			
電子快門速度	自動 / 手動 / 1/1 – 1/30,000 秒			
訊號雜訊比	> 55dB			
最低照度	0.005 Lux @ F1.6			
紅外線距離	150 公尺			
紅外線控制	自動 / 手動			
紅外線 LED 數量	4			
<b>鏡頭</b>				
鏡頭種類	電動變焦鏡頭 (25 倍光學)			
焦距	4.8 – 154MM			
光圈	F1.6 – F4.0			
對焦控制	自動 / 半自動 / 手動			
光圈控制	自動 / 手動			
視角範圍	水平視角: 2.37° – 55.81°, 垂直視角: 1.34° – 31.92°, 對角視角: 2.71° – 63.71°			
近拍焦距	80 – 5000 mm			
DORI 距離	偵測	觀察	辨識	確認
	2,124m	839m	425m	212m
<b>PTZ</b>				
水平移動範圍	0° – 360° (無限旋轉)			
水平移動速度	手動: 0.1° – 300° (每秒) 預設: 400° (每秒)			
垂直移動範圍	–15° – 90° (自動翻轉 180°)			
垂直移動速度	手動: 0.1° – 200° (每秒) 預設: 300° (每秒)			
預設點	最多支援 300 個預設點			
巡航	8 組巡航, 每組巡航可設定 32 個預設點			
軌跡	5 組軌跡, 每組軌跡路線可以超過 10 分鐘的行程			
通訊協議	Pelco P /Pelco D			
<b>影像</b>				
壓縮格式	H.265 / H.264 / MJPEG			
影像位元率	1280 Kbps – 8192 Kbps			
影像張數	4M @ 30fps			
解析度	8M (2560 x 1440)、3M (2048 x 1536)、1080P、720P			
碼流	三碼流 (主碼流: 4M @ 30fps. 子碼流: D1 @ 30fps. 第三碼流: 2M @ 30fps)			
日夜模式	自動 / 彩色 / 黑白			
背光補償	支援			

強光抑制	支援
寬動態 (WDR)	支援 120dB
白平衡	自動 / 室內 / 戶外 / 追蹤 / 手動 / 鎢絲燈 / 自然光 / 街燈
增益控制	自動 / 手動
數位降噪	2D 數位降噪、3D 數位降噪
位移偵測	關/開 (4 個區域, 矩形)
智慧紅外線	支援
鏡像	支援
隱私遮罩	支援 (24 個區域)
區域影像增強 (ROI)	支援主碼流設定 4 個區域
電動防手震 (EIS)	支援
除霧	電子除霧
<b>網路</b>	
警報觸發	網路斷線、IP 位址衝突、位移偵測、影像遮蔽、區域入侵、跨線偵測、非法登入、聲音異常、電壓偵測、記憶卡未安裝、記憶卡容量已滿、記憶卡無法讀取
通訊協定	IPv4, IPv6, HTTP, TCP, UDP, ARP, RTP, RTSP, RTCP, RTMP, SMTP, FTP, SFTP, DHCP, DNS, DDNS, QoS, UPnP, NTP, Multicast, ICMP, IGMP, NFS, PPPoE, Bonjour
基本功能	防閃爍拍攝、狀態檢測、鏡像、密碼防護、隱私遮罩、浮水印
SDK / API	支援
相容性	ONVIF (Profile S/G/T), CGI, P2P, Milestone, Genetec
帳號管理	最多可建立 20 個使用者帳號 3 階管理權限設定: 管理者、操作者、一般用戶
影像儲存	Micro SD (Max. 512GB) / FTP / NAS / SFTP
瀏覽器	IE / Chrome / Firefox
行動裝置	iPhone / iPad / Android
CMS 軟體	BPCMS
<b>介面</b>	
網路介面	RJ-45 10/100M Base-T
音源介面	Audio In x 1 & Audio Out x 1
警報介面	Alarm In x 2 & Alarm Out x 1
<b>電源</b>	
電源	DC 24V. 2.5A / PoE+ (802.3af)
耗電量	Max. 22W
<b>環境</b>	
工作溫度/濕度	溫度: -40°C ~ 70°C / 濕度: 95%以下
<b>結構</b>	
機身外殼	外殼: 金屬
防護係數	IP66
外型尺寸	331.9mm x Φ190.4mm
重量	淨重: 約 4.7 kg 總重: 約 8.0 kg

## 外型尺寸 (MM)



## 配件

BLB305W



壁掛支架

BLA150



柱形支架

BLB300C



懸吊支架