



## BLI5513R

---

### 5M IR 360° Panoramic Dome Network Camera **5M 網路攝影機**

---

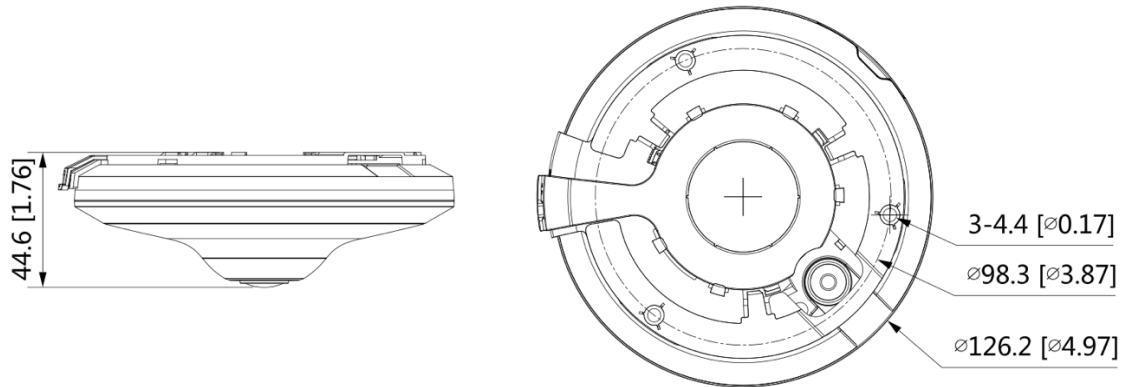
- 5M 高清解析度
- 5M (2592 x 1944) @ 30fps
- 1.4MM 定焦鏡頭
- H.265 影像壓縮格式
- 智慧紅外線，夜視有效距離達 10 公尺
- 智慧偵測: 區域入侵、跨線偵測、區域人流、位移偵測、遮蔽偵測
- 區域影像增強，可設定 4 個區域
- 支援數位寬動態 (DWDR)
- 3D 數位降噪
- 內建麥克風
- 支援音源輸入與輸出
- 支援警報輸入與輸出

## 產品規格

BLI5513R					
<b>攝影機</b>					
感光元件	1/2.7" Progressive Scan CMOS				
解析度	2592 (H) × 1944 (V)				
電子快門速度	自動 / 手動 / 1/3 – 1/100,000 秒				
訊號雜訊比	> 56dB				
最低照度	彩色: 0.006 Lux @ F2.0				
紅外線距離	10 公尺				
紅外線控制	自動 / 手動				
紅外線 LED 數量	3				
3 軸支架	N/A				
<b>鏡頭</b>					
鏡頭種類	定焦鏡頭				
鏡頭安裝	M12				
焦距	1.4MM				
光圈	F2.0				
視角範圍	水平視角: 180°, 垂直視角: 180°, 對角視角: 180°				
光圈種類	固定光圈				
近拍焦距	20 mm				
DORI 距離	鏡頭	偵測	觀察	辨識	確認
	1.4MM	28m	11.2m	5.6m	2.8m
<b>影像</b>					
壓縮格式	H.265 / H.264 / MJPEG				
影像位元率	3 Kbps – 8192 Kbps				
影像張數	5M @ 30fps				
解析度	5M (2592 x 1944)、3M (2048 x 1536)、1.3M (1280 x 960)				
碼流	三碼流 (主碼流: 5M @ 30fps. 子碼流: 704 x 576 @ 25fps. 第三碼流: 720P @ 30fps)				
日夜模式	自動 / 彩色 / 黑白				
背光補償	支援				
強光抑制	支援				
寬動態 (WDR)	支援 120dB				
白平衡	自動 / 手動				
增益控制	自動 / 手動				
數位降噪	3D 數位降噪				
區域影像增強 (ROI)	支援主碼流設定 4 個區域				
位移偵測	關/開 (4 個區域, 矩形)				

智慧紅外線	支援
鏡像	N/A
隱私遮罩	支援 (4 個區域)
<b>網路</b>	
警報觸發	網路斷線、IP 位址衝突、位移偵測、影像遮蔽、聲音偵測、非法登入、電壓偵測、記憶卡未安裝、記憶卡容量已滿、記憶卡無法讀取
通訊協定	IPv4, IPv6, HTTP, TCP, UDP, ARP, RTP, RTSP, RTCP, RTMP, SMTP, FTP, SFTP, DHCP, DNS, DDNS, QoS, UPnP, NTP, Multicast, ICMP, IGMP, NFS, PPPoE, Bonjour
基本功能	防閃爍拍攝、狀態檢測、鏡像、密碼防護、隱私遮罩、浮水印
SDK / API	支援
相容性	ONVIF (Profile S/G/T), CGI, P2P, Milestone, Genetec
帳號管理	最多可建立 20 個使用者帳號 3 階管理權限設定: 管理者、操作者、一般用戶
影像儲存	FTP / NAS / SFTP / SD 記憶卡 (Max. 256GB)
瀏覽器	IE / Chrome / Firefox
行動裝置	iPhone / iPad / Android
CMS 軟體	BPCMS
<b>介面</b>	
網路介面	RJ-45 10/100M Base-T
收音	內建麥克風
音源介面	1 IN & 1 OUT
警報介面	1 IN & 1 OUT
<b>電源</b>	
電源	DC 12V / PoE (802.3af)
耗電量	Max. 8.8W
<b>環境</b>	
工作溫度/濕度	溫度: -40°C ~ 60°C / 濕度: 95%以下
<b>結構</b>	
機身外殼	金屬 & 塑膠
防護係數	N/A
外型尺寸	44.6mm × Φ126.2mm
重量	淨重: 約 0.299 kg 總重: 約 0.441 kg

## 外型尺寸 (MM)



## 配件

BLB110W



懸掛支架

BLB203W



壁掛支架

BLA152-E



柱形支架