



BLI4517THE

4M IR Thermal Bullet Network Came

4M 熱成像網路攝影機

- 4M 高清解析度
- 4M (2336 x 1752) @ 30fps
- 4.0 / 8.0 / 12MM 定焦鏡頭
- 絕熱鏡頭 (免對焦)
- 常溫氧化釩溫度感應技術
- 量測溫度
- 雙光融合 (影像與熱成像)
- H.265 影像壓縮格式
- 智慧紅外線，夜視有效距離達 30 公尺
- 智慧偵測: 火警偵測、跨線偵測、區域入侵、煙霧偵測、撥打電話偵測
- 區域影像增強，可設定 4 個區域
- 支援數位寬動態 (DWDR)
- 2D / 3D NR 數位降噪
- IP67 防水等級
- 支援聲音輸入與輸出
- 支援警報輸入與輸出

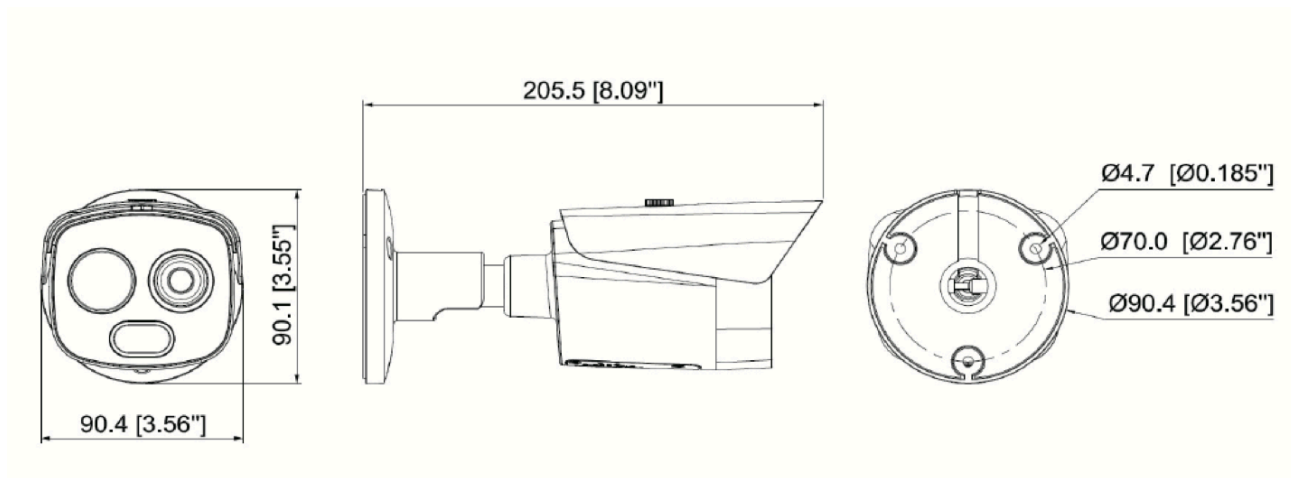
產品規格

BLI4517THE				
攝影機				
感光元件	1/2.7" Progressive Scan CMOS			
解析度	2336 (H) × 1752 (V)			
電子快門速度	自動 / 手動 / 1 – 1/30,000 秒			
訊號雜訊比	> 55dB			
最低照度	0.05 Lux			
紅外線距離	30 公尺			
紅外線控制	自動 / 手動			
紅外線 LED 數量	1			
鏡頭				
鏡頭種類	常溫氧化釩溫度感應			
焦距	2.8 / 3.6 / 6.0MM			
光圈	F1.6 / F2.0			
視角範圍	4.0M: 水平視角: 71.2°, 垂直視角: 52°, 對角視角: 92.6° 8.0MM: 水平視角: 33.4°, 垂直視角: 25°, 對角視角: 41.9° 12MM: 水平視角: 22°, 垂直視角: 16.6°, 對角視角: 26.9°			
光圈種類	固定光圈			
近拍焦距	4.0MM: 100 mm 8.0MM: 250 mm 12MM: 250 mm			
熱成像				
測溫類型	五氧化二釩			
解析度	256 x 192			
點間距	12 μm			
光譜範圍	8 μm—14 μm			
測溫靈敏度	< 50 mK (@ F1.0, 25Hz, 300K)			
焦距	3.5 / 7.0 / 10MM			
光圈	F1.0			
數位細節增強 (DDE)	支援			
雙光融合模式	3 種 (暖色 / 冷色 / 鐵鏽紅)			
視角範圍	3.5MM: 水平視角: 50.6°, 垂直視角: 37.8° 7.0MM: 水平視角: 24°, 垂直視角: 18° 10MM: 水平視角: 17.3°, 垂直視角: 13.1°			
近拍焦距	3.5MM: 500 mm 7.0MM: 1000 mm 10MM: 2000 mm			
測溫有效距離 (人員)	鏡頭	偵測	辨識	確認
	3.7MM	146m	38m	19m
	7.0MM	292m	75m	38m
	10MM	417m	107m	54m

測溫有效距離 (車輛)	鏡頭	偵測	辨識	確認
	3.7MM	389m	97m	49m
	7.0MM	778m	194m	97m
	10MM	1,111m	278m	139m
影像				
壓縮格式	H.265			
影像位元率	3 Kbps – 8192 Kbps			
影像張數	2M @ 30fps			
解析度	2M (1920 x 1080)			
碼流	三碼流			
日夜模式	自動 / 彩色 / 黑白			
背光補償 (BLC)	支援			
強光抑制 (HLC)	支援			
曝光補償	支援			
數位寬動態 (DWDR)	支援			
白平衡 (AWB)	自動 / 手動 / 路燈 / 戶外 / 自訂			
數位降噪 (DNR)	2D / 3D 數位降噪			
區域影像增強 (ROI)	支援主碼流設定 4 個區域			
位移偵測	關/開 (4 個區域, 矩形)			
智慧紅外線	支援			
鏡像	支援			
隱私遮罩	支援 (4 個區域)			
網路				
警報觸發	網路斷線、IP 位址衝突、位移偵測、影像遮蔽、非法登入、電壓偵測、記憶卡未安裝、記憶卡容量已滿、記憶卡無法讀取			
通訊協定	HTTP, TCP, APR, RTSP, RTP, UDP, RTCP, SMTP, FTP, DHCP, DNS, DDNS, PPPoE, IPv4, Ipv6, SNMP, QoS, UpnP, NTP			
基本功能	防閃爍拍攝、狀態檢測、鏡像、密碼防護、隱私遮罩、浮水印			
SDK / AIP	支援			
相容性	ONVIF (Profile S/G/T), CGI, P2P, Milestone, Genetec			
帳號管理	最多可建立 20 個使用者帳號 3 階管理權限設定: 管理者、操作者、一般用戶			
影像儲存	Micro SD (Max. 256GB) / FTP / NAS / SFTP			
網頁瀏覽器	IE / Chrome / Firefox			
CMS 軟體	BPCMS			
手機	Android / IOS			
智慧分析				
智慧偵測	火警偵測 / 跨線偵測 / 區域入侵 / 煙霧偵測 / 撥打電話偵測 / 人車分類			
電子圍籬	去誤報 (人、車目標鎖定偵測)			
智慧聯動	智慧聯動燈光閃與聲音			

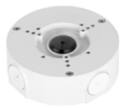
介面	
網路介面	RJ-45 10/100M Base-T
記憶卡介面	Micro SD 記憶卡插槽 (Max. 256GB)
聲音介面	Audio In x 1 / Audio Out x 1
警報介面	Alarm In x 1 / Alarm Out x 1
控制介面	RS485 x 1
電源	
電源	DC 12V / PoE (802.3af)
耗電量	Max. 14W
環境	
工作溫度/濕度	溫度: -30°C ~ +50°C / 濕度: 95%以下
防水等級	IP67
結構	
機身外殼	外殼: 鋁
外型尺寸	205.5mm × 90.4mm × 90.1mm
重量	淨重: 約 0.9 kg 總重: 約 1.3 kg

外型尺寸 (MM)



配件

BLA130-E



防水盒

BLA152-E



柱形支架