



## BLC2518-X32

1080P HD PTZ Camera

1080P 類比高清攝影機

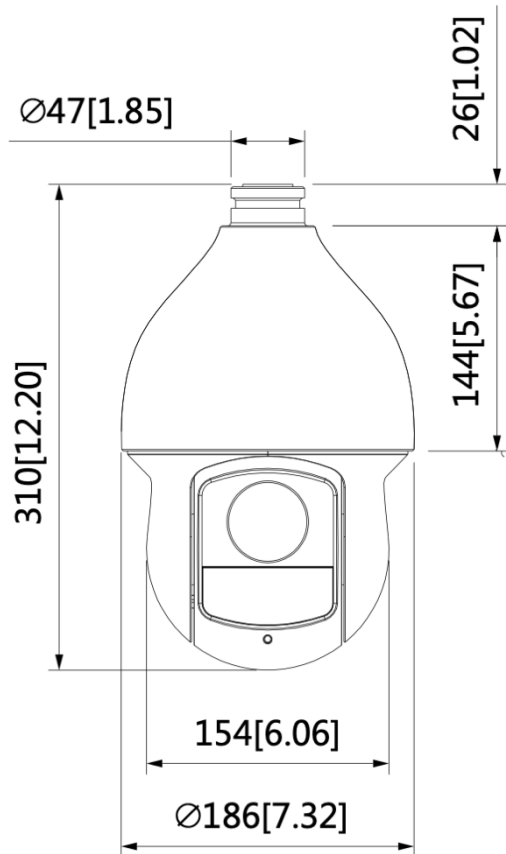
- 2M 高清解析度
- 1080P @ 30fps
- 32 倍光學變焦 (4.5 – 144MM)
- 16 倍數位變焦
- 四合一影像輸出 (CVI/AHD/TVI/CVBS)
- 鏡頭水平移動範圍: 0° – 360°
- 鏡頭垂直移動範圍: -15° – 90° (自動翻轉 180°)
- H.265 影像壓縮格式
- 智慧紅外線，夜視有效距離達 150 公尺
- 支援寬動態 (WDR) 120dB
- 2D / 3D 數位降噪
- 支援音源輸入與輸出
- 支援警報輸入與輸出
- IP66 防水等級

## 產品規格

BLC2518-X32				
<b>攝影機</b>				
感光元件	1/2.8" Progressive Scan CMOS			
解析度	1920 (H) × 1080 (V)			
電子快門速度	1/3 – 1/100,000 秒			
訊號雜訊比	> 55dB			
最低照度	0.005 Lux @ F1.6			
紅外線距離	150 公尺			
紅外線控制	自動 / 手動			
紅外線 LED 數量	4			
<b>鏡頭</b>				
鏡頭種類	電動變焦鏡頭 (32 倍光學)			
焦距	4.5 – 144MM			
光圈	F1.6 – F4.0			
對焦控制	自動 / 半自動 / 手動			
光圈控制	自動 / 手動			
視角範圍	水平視角: 2.75° – 60.14°, 垂直視角: 1.54° – 34.41°, 對角視角: 3.16° – 68.23°			
近拍焦距	10 – 150 mm			
DORI 距離	偵測	觀察	辨識	確認
	1,986m	758m	398m	198m
<b>PTZ</b>				
水平移動範圍	0° – 360°			
水平移動速度	手動: 0.1° – 300° (每秒) 預設: 400° (每秒)			
垂直移動範圍	-15° – 90° (自動翻轉 180°)			
垂直移動速度	手動: 0.1° – 200° (每秒) 預設: 300° (每秒)			
預設點	最多支援 300 個預設點			
巡航	8 組巡航, 每組巡航可設定 32 個預設點			
軌跡	5 組軌跡, 每組軌跡路線可以超過 10 分鐘的行程			
通訊協議	Pelco P /Pelco D			
<b>影像</b>				
影像張數	1080P @ 30fps; 720P @ 60fps; 720P @ 30fps			
解析度	1080P (1920 x 1080)、720P (1280 x 720)			
日夜模式	自動 / 彩色 / 黑白			
背光補償	支援			

強光抑制	支援
寬動態 (WDR)	支援 120dB
白平衡	自動 / 室內 / 戶外 / 追蹤 / 手動 / 鎢絲燈 / 自然光 / 街燈
增益控制	自動 / 手動
數位降噪	2D 數位降噪、3D 數位降噪
位移偵測	關/開 (4 個區域，矩形)
智慧紅外線	支援
鏡像	N/A
隱私遮罩	支援 (24 個區域)
區域影像增強 (ROI)	N/A
電動防手震 (EIS)	N/A
除霧	電子除霧
<b>介面</b>	
影像介面	1 x BNC 接口影像輸出，支援 CVI/AHD/TVI/CVBS
控制介面	RS485 x 1
音源介面	Audio In x 1
警報介面	Alarm In x 2 & Alarm Out x 1
<b>電源</b>	
電源	DC 24V. 2.5A
耗電量	Max. 22W
<b>環境</b>	
工作溫度/濕度	溫度: -40°C ~ 70°C / 濕度: 95%以下
<b>結構</b>	
機身外殼	外殼: 金屬
防護係數	IP66. TVS6000V 雷擊保護. 電湧保護
外型尺寸	310mm x Φ186mm
重量	淨重: 約 3.8 kg 總重: 約 5.0 kg

## 外型尺寸 (MM)



## 配件

BLB300S (內附)



壁掛支架

BLA150



柱形支架

BLB300C



懸吊支架