

## 智慧雙光警報 500 萬聲音半球型攝影機



DH-HAC-ME1509HN-A-PV

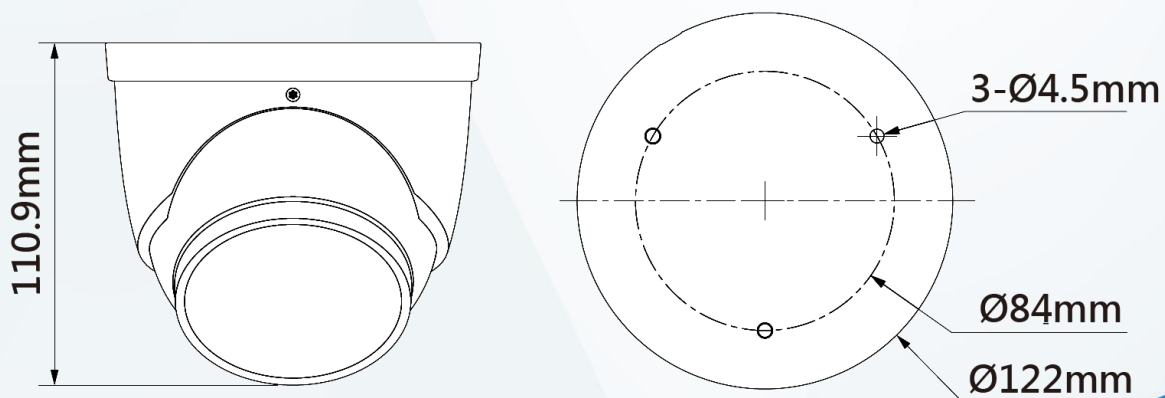
### 產品特色 Product Features

- 最大 25 fps@5MP ( 16:9 影像輸出 )
- 120 dB 真寬動態 · 3D 降噪
- 智慧雙光 · 防紅藍光干擾
- 暖光&紅外線距離 40m



- CVI / CVBS / AHD / TVI 可切換
- 3.6mm 固定鏡頭
- DC 12V / IP67 / Super Adapt / 內建麥克風
- 通過紅藍燈、警報器和警報輸出接口進行主動威懾

### 產品尺寸 Product Size



型號：DH-HAC-ME1509HN-A-PV

攝像機

攝像元件	5MP CMOS
有效像素	2880 (H) × 1620 (V) · 5MP
掃描系統	Progressive
電子快門	1/4 s~1/100000 s
最低照度	0.001 lux@F1.0 (彩色 · 30 IRE) 0.0001 lux@F1.0 (黑白 · 30 IRE) 0 lux (紅外線開啟)
信號雜訊比	> 65 dB
IR LED 距離	暖光&紅外線距離：40m
LED 開/關控制	自動 / 手動
LED 數量	暖光：2 · 紅外線：2

平移 / 傾斜 / 旋轉

範圍	平移：0°~360° · 傾斜：0°~78° · 旋轉：0°~360°
----	--

鏡頭

鏡頭類型	固定鏡頭
安裝類型	M12
鏡頭選擇	3.6mm
最大光圈	F1.0
視野角度	3.6 mm：89°(H) x 47°(V) x 104°(D)
光圈類型	固定光圈
近焦距	3 2.2m

DORI 距離

DORI	鏡頭	偵測	觀察	辨識	確認
距離	3.6mm	78.0 m	31.2 m	15.6 m	7.8 m

影像

張數	CVI：5M@25 fps · 4M@30 fps · 1080p@30 fps
	AHD：4M@30 fps
	TVI：4M@30 fps
	CVBS：960H

解析度	5M (2880 × 1620) · 4M (2560 × 1440) · 1080p (1920 × 1080) · 960H (960 × 576/960 × 480)
日夜切換	自動 (ICR)/彩色/黑白
背光模式	背光補償 / 強光抑制 / 寬動態 / HLC-Pro
寬動態	120 dB
白平衡	自動 / 區域 WB
增益控制	自動 / 手動
雜訊抑制	3D 降噪
照明模式	智慧 IR&WL / WL 模式 / IR 模式
除霧	電子除霧
數位變焦	4x
鏡像功能	支援
隱私遮罩	關 / 開 · 8 區矩形

認證

認證	CE、FCC、UL
----	-----------

主動威攝

聲音警報	聲音 1：警報 聲音 2：此處禁止停車 聲音 3：私人土地禁止進入 聲音 4：警告區域禁止進入 聲音 5：歡迎 音量：高 / 中 / 低 持續時間：5 秒~60 秒 · 110 dB
	紅藍燈警報 閃光：5 秒~60 秒 頻率：高 / 中 / 低

接口

影像輸出	透過 1 路 BNC 選擇 CVI / TVI / AHD / CVBS
聲音輸入	內建麥克風
警報輸出	1 輸出

電源

電源供應	DC12V±30%
電源功耗	最大 10.5W (DC 12V · LED 開啟)

## 產品規格

Product Model

**dahua**  
TECHNOLOGY

型號：DH-HAC-ME1509HN-A-PV

### 環境

工作溫度 -40°C ~ +60°C 濕度小於 95%

儲存溫度 -40°C ~ +60°C 濕度小於 95%

防護等級 IP67

### 外觀

主體材質 金屬前蓋、塑膠機身、金屬支架

尺寸 240.7 mm × Φ90.7 mm

重量 0.7 Kg

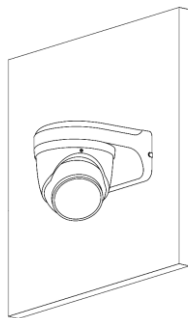
## 安裝示意圖

Installation diagram

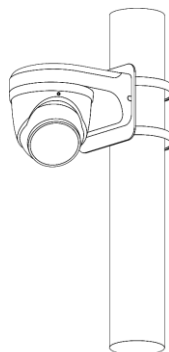
### 天花板安裝



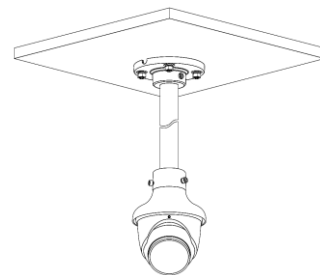
### 接線防水盒安裝



### 立柱安裝

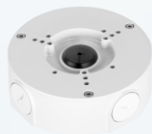


### 懸吊式安裝



## 選購配件

Optional Accessories



PFA130-E  
接線防水盒



PFA152-E  
路燈(圓柱)支架



PFM320D  
12V 2A 電源供應器



PFB203W  
L 型支架



PFM800-4K  
4K 絞線傳輸器



ARA11  
室內警報器



ARA16  
戶外警報器



PFM904  
4 吋多功能測試螢幕