

轉換器系列

使用者手冊

產品型號：AD001HD4-4K

4K HD-TVI/ AHD/ HDCVI/ CVBS 轉 HDMI/ VGA/ CVBS 轉換器
(內建環路輸出 & 聲音嵌入功能)



特色

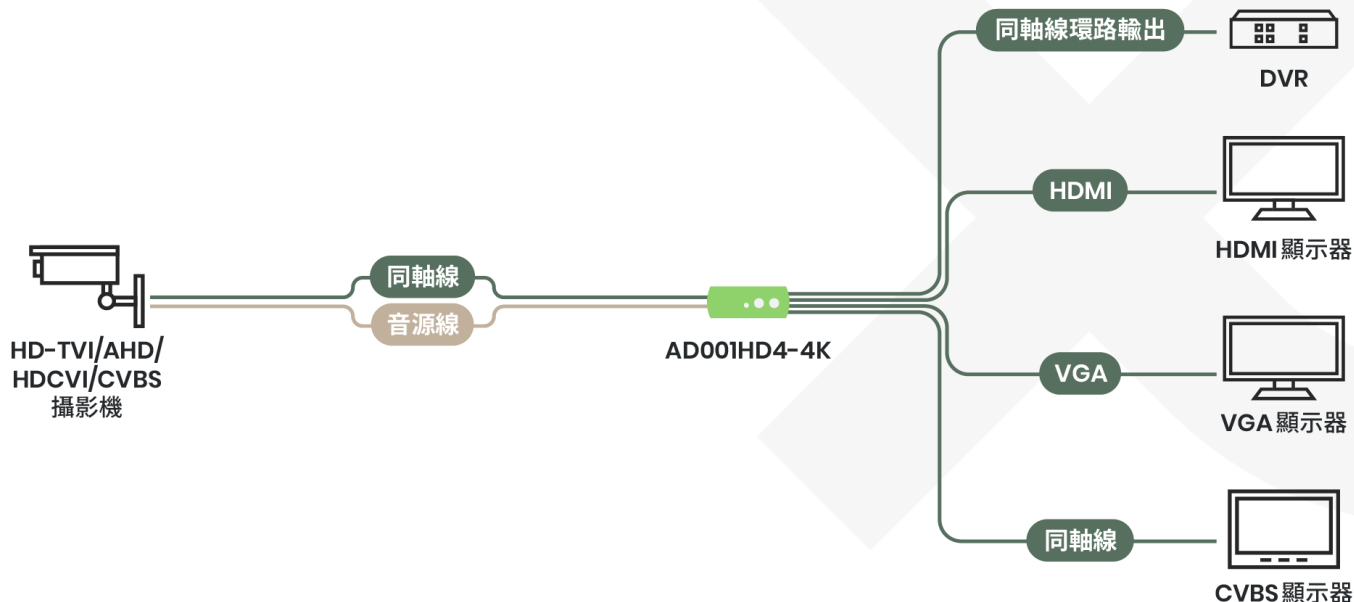
AD001HD4-4K 是一款高清監控影像轉換，支援最高至 8MP 的主流高清類比影像輸入(HD-TVI、AHD、HDCVI)，並以 4K HDMI、VGA 或 CVBS 訊號輸出，即使您沒有 4K 的顯示器，也能使用既有的螢幕來監看攝影機畫面。此轉換器還內建獨特的立體聲音嵌入功能，可將監控攝影機端所錄下的聲音傳至 HDMI 顯示器即時播放。此高清轉換器非常適用於超市、捷運站、火車站及停車場等場域。

功能

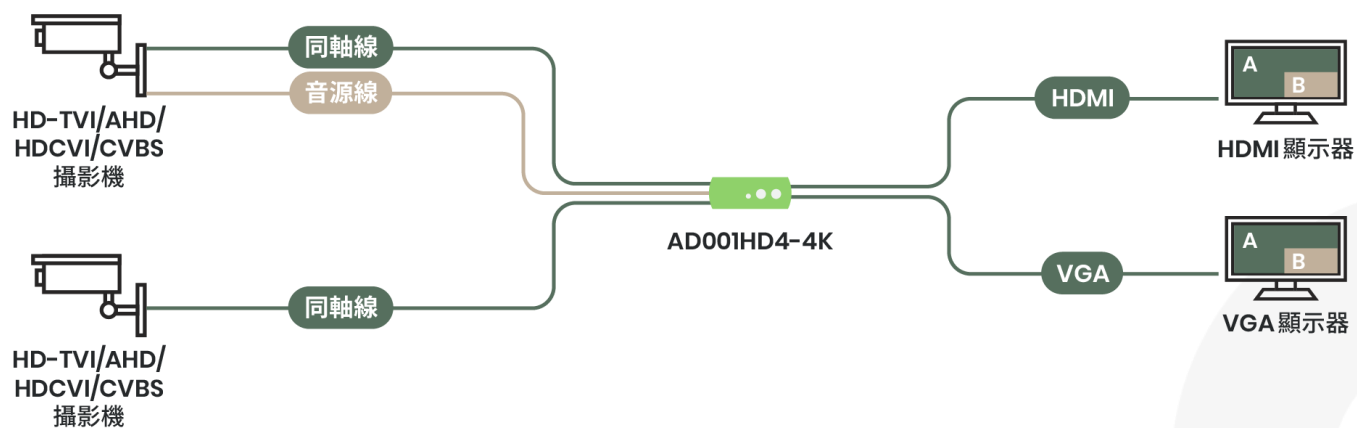
- 最高影像輸入解析度達 4K/ 8MP。
- 最高影像輸出解析度 HDMI 達 4K、VGA 達 1080p、CVBS 支援 NTSC、PAL。
- 內建環路輸出埠，可連接第二台監控攝影機、DVR 或 CVBS 顯示器。
- 內建 3.5mm 音源輸入孔，並透過 HDMI 或外接聲音設備輸出。
- 內建 RS232 介面，可透過電腦下達 RS232 指令或更新韌體。
- HDMI、VGA、CVBS 訊號可同時輸出。
- 支援 PIP 畫中畫功能。
- 支援螢幕式選單調節功能(OSD)，可顯示或調整輸入或輸出模式。
- 由於 UTC 控制指令會因不同攝影機廠牌，型號等而不同，所以此功能無法適用於所有攝影機。

連線圖

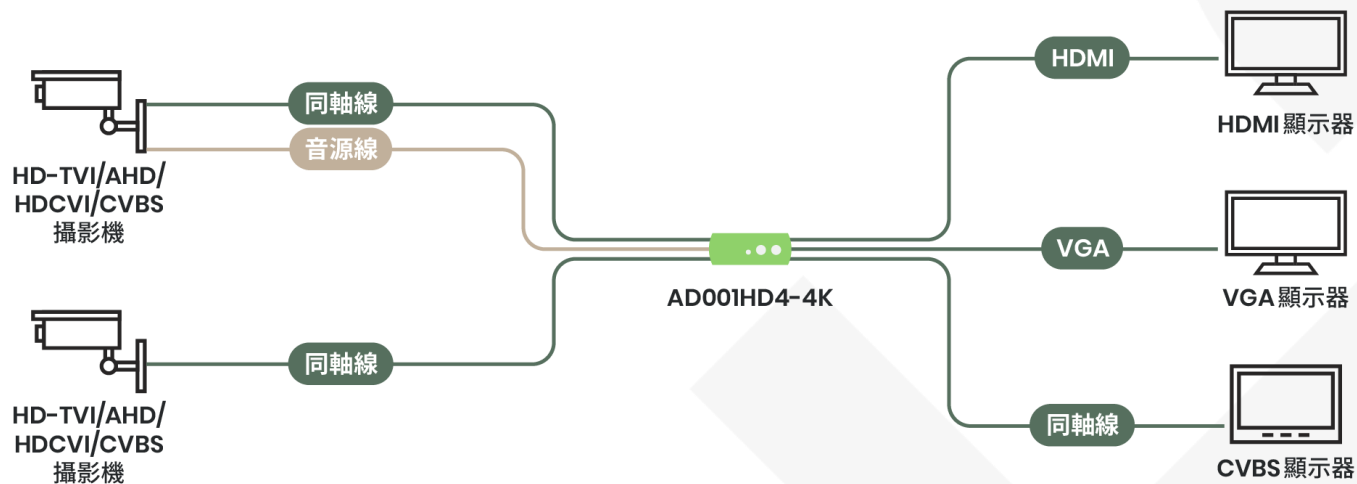
1 進 4 出模式 (HDMI、VGA、CVBS 影像同時輸出)



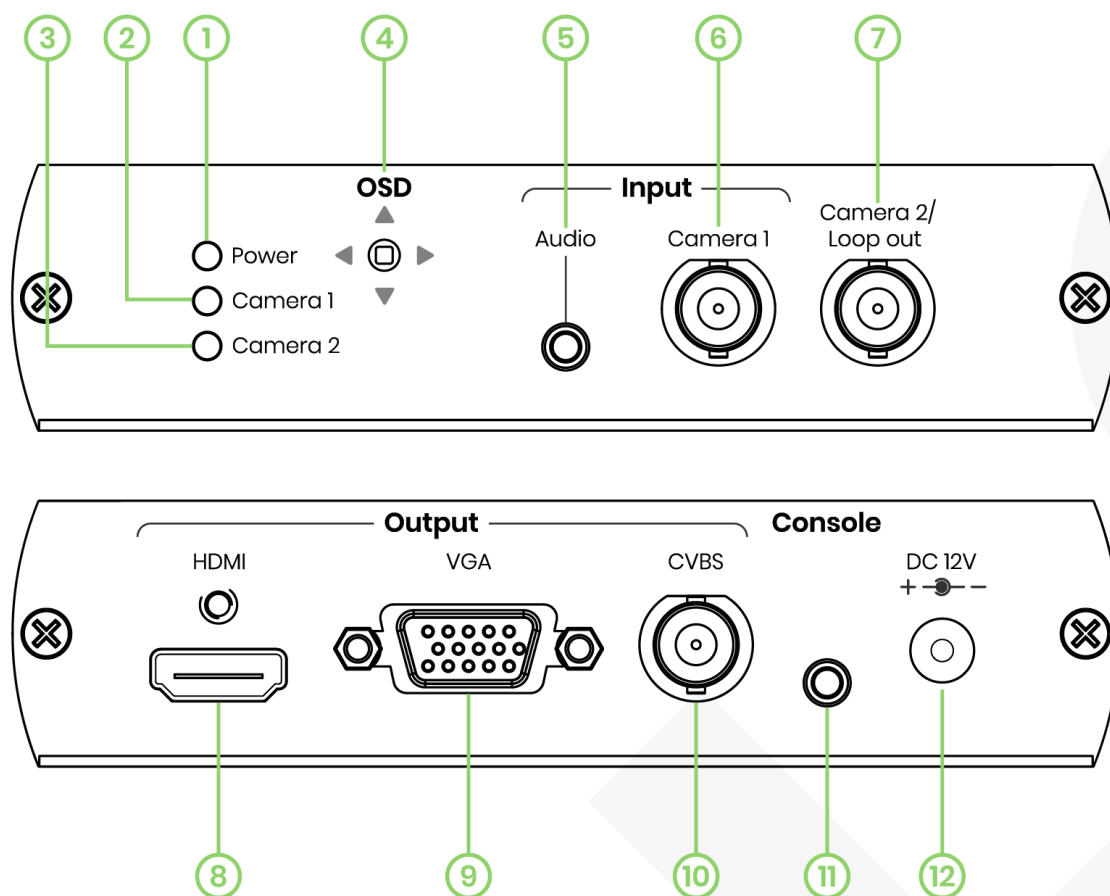
2 進 2 出模式 (雙攝影機影像輸入及 PIP 顯示功能)



2 進 3 出模式



面版圖



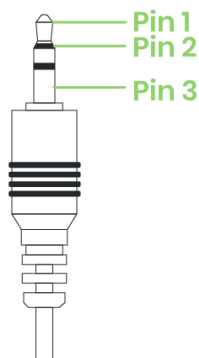
編號	介面	說明
1	Power LED 燈	可顯示電源狀態 (請參考說明 1)。
2	Camera 1 LED 燈	可顯示攝影機 1 連線狀態 (請參考說明 1)。
3	Camera 2 LED 燈	可顯示攝影機 2 連線狀態 (請參考說明 1)。
4	OSD	可透過五向鍵, 於 OSD 選單設定輸入/出模式及 PIP 功能 (請參考說明 4)。
5	Audio	可使用 3.5mm 音源線連接 HD-TVI、AHD、HDCVI 攝影機聲音輸出端子或音源設備 (請參考說明 2)。
6	Camera 1	可使用 RG59 線材連接 HD-TVI、AHD、HDCVI 攝影機 (請參考說明 2)。
7	Camera 2 / Loop Out	可使用 RG59 線材連接 HD-TVI、AHD、HDCVI 攝影機、環路輸出下一 AD001HD4-4K 或 DVR 裝置 (請參考說明 3、4)。
8	HDMI	可使用 HDMI 線材連接電視或顯示器設備 (請參考說明 3)。
9	VGA	可使用 VGA 線材連接電視或顯示器設備 (請參考說明 3)。
10	CVBS	可使用 RG59 線材或 AV 端子線材連接電視或顯示器設備 (請參考說明 3)。
11	Console	可使用 3.5mm 轉 RS232 線材連接電腦等裝置 (請參考說明 2)。
12	DC 12V	供外接式變壓器 DC12V 500mA 輸入。

說明 1 – LED 指示燈

介面	燈號顏色	燈號顯示	狀態
Power	綠色	亮/暗	電源開啓/關閉
Camera 1	綠色	亮/暗	訊號輸入/無訊號輸入
Camera 2	綠色	亮/暗	訊號輸入/無訊號輸入

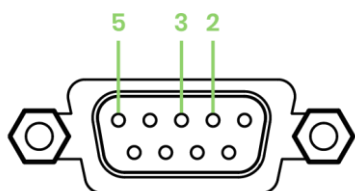
說明 2 – 安裝與接線

- 佈線時請遠離會產生電磁波干擾等設備、例如行動電話、無線電發射設備、日光燈具、微波爐等。
- 在安裝本產品及更換攝影機時務必切斷電源、待連接完成後陸續輸入電源以策安全。
- 聲音輸入
 - 如連接有內建麥克風的攝影機時，AD001HD4-4K 將只輸出攝影機影像。
- Console
 - 使用 DB9 母頭轉 3.5mm Stereo Phone Jack 線材。
 - 產品通訊格式為 115200，8，N，1（115200 bps，8 個資料位元，N 個同位檢查，1 個停止位元）。
 - 腳位及定義



3.5mm Stereo Phone Jack	
腳位	定義
Pin 1	RX
Pin 2	TX
Pin 3	GND

Console



DB9 母頭	
腳位	定義
Pin 2	TX
Pin 3	RX
Pin 5	GND

說明 3 – 影像格式及解析度

攝影機支援格式 (可自動判別 HD-TVI/AHD/HDCVI/CVBS 影像格式)

支援解析度	HD-TVI	AHD	HDCVI
8MP (4K)	12.5/15 FPS	15 FPS	15 FPS
6MP	X	X	20 FPS
5MP	12.5/20 FPS	20 FPS	X
4MP	25/30 FPS	25/30 FPS	25/30 FPS
2MP (1080p)	25/30 FPS	25/30 FPS	25/30 FPS
1.3MP (720p)	30 FPS	25/30 FPS	25/30/50/60 FPS

顯示器支援格式

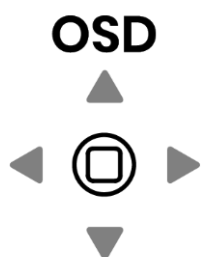
切換順序	支援解析度	HDMI	VGA	CVBS
7	4K2K	30/ 25Hz	X	X
6	2160p	30/ 25Hz	X	X
5	1080p	60/ 50Hz	60/ 50Hz	X
4	1080i	60/ 50Hz	60/ 50Hz	X
3	720p	60/ 50Hz	60/ 50Hz	X
2	576p	60Hz	60Hz	PAL
1	480p	60Hz	60Hz	NTSC

當 HDMI/VGA 顯示器的解析度為

- 480p、720p@60、1080i@60、1080p@60、2160p@30、4K2K@30 時，CVBS 輸出為 NTSC。
- 576p、720p@50、1080i@50、1080p@50、2160p@25、4K2K@25 時，CVBS 輸出為 PAL。

說明 4 – OSD 設定

五向鍵操作 OSD 選單



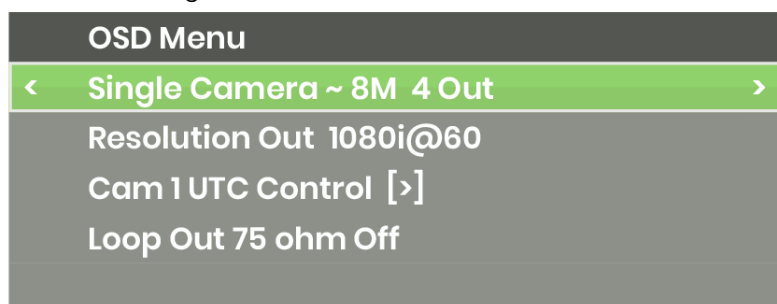
方向	功能
●	開啟/ 關閉 OSD 選單
▲	游標上移
▼	游標下移
◀	功能切換
▶	功能切換

開啟/關閉 OSD 選單

按●鍵，進入/關閉 OSD 選單

切換模式

按▲▼移至 Single Camera (預設)後，按◀▶ 鍵以切換模式



支援模式

- 1 in 4 Out (支援 UTC)
- 2 in 3 Out
- 2 in 2 Out PIP(支援 PIP)

請參考下方圖表，切換所想要的模式：

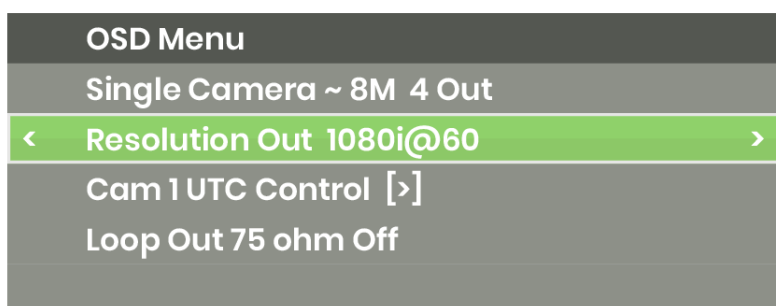
介面		1 in 4 out	2 in 3 out	2 in 2 out PIP
輸入	Cam 1	可達 8MP	可達 1080p	可達 1080p
	Cam 2	環路輸出 (同 Cam 1 解析度)	可達 1080p	可達 1080p
輸出	HDMI	可達 4K	可達 4K	可達 4K
	VGA	可達 1080p	可達 1080p	可達 1080p
	CVBS	NTSC/PAL	NTSC/PAL	不支援

注意事項

- ※ 在使用兩個攝影機輸入模式時，兩支攝影機的解析度限定為 480p ~ 1080p，若超過最高支援解析度，將於 OSD 顯示 OutRange。
- ※ VGA 最高解析度支援到 1080p。
- ※ 本產品支援 4K 影像輸出，若無畫面請檢查連接設備是否有 4K 顯示能力。
- ※ 切換解析度時請確認 HDMI 或 VGA 螢幕是否支援，若螢幕不支援該解析度則無法輸出影像。
- ※ 在使用兩支攝影機輸入時，建議將兩支攝影機設定在相同頻率，否則可能會造成畫面抖動。

切換解析度

按▲▼移至 Resolution Out 後，按◀▶鍵以提高/降低解析度

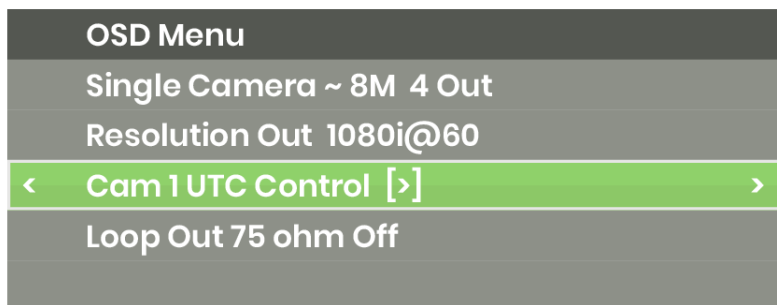


請參考下方圖表，切換想要的解析度：

切換順序	支援解析度
1	480p
2	576P
3	720p@60Hz
4	720p@50Hz
5	1080p@60Hz
6	1080p@50Hz
7	2160p@30Hz
8	2160p@25Hz
9	4K2K@30Hz
10	4K2K@25Hz
11	1080i@60Hz
12	1080i@50Hz

開啓 UTC

在 1 in 4 out 模式下，按▲▼選擇 UTC Control，並按下▶ 鍵，此時即可透過五向鍵控制攝影機相對應的位置。



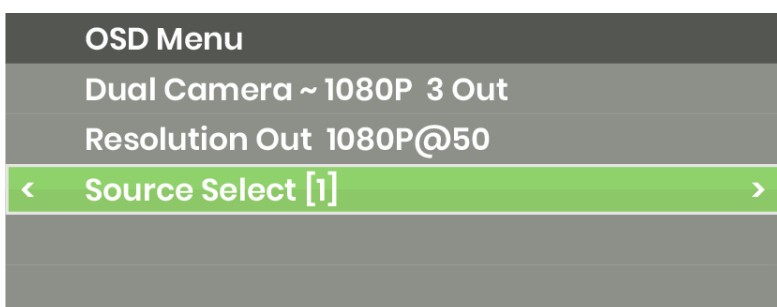
關閉 UTC

在 OSD 選單半透明狀態下，在 Back to OSD MENU 按下◀ 鍵後，則可取消 UTC 功能。



切換影像輸入源

在 2 in 2 out 或 2 in 3 out 模式下，按▲▼鍵選擇 Source Select，並按◀▶ 鍵選擇 Camera 1/ 2。



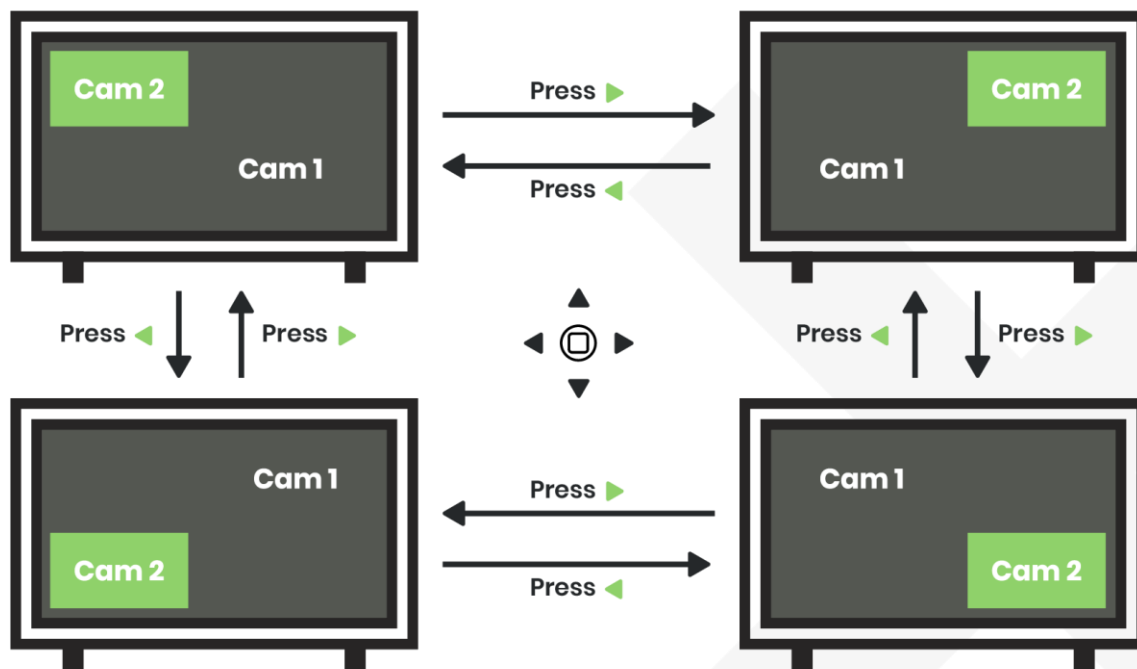
開啓 PIP 子母畫面

在 2 in 2 out 模式下，按▲▼選擇 PIP Background，按◀▶鍵選擇 Camera 1/ 2 為背景畫面。

OSD Menu	
Dual Camera ~ 1080P PIP	
Resolution Out 1080P@50	
< PIP Background [1] >	
PIP Position	[1]
PIP Size	25%

切換 PIP 影像位置

按▲▼選擇 PIP Position，再按◀(逆時鐘)▶(順時鐘)鍵選擇位置 1/ 2/ 3/ 4。



調整 PIP 畫面大小

按▲▼選擇 PIP Size，按◀▶鍵放大/ 縮小畫面（最大範圍約螢幕的 1/4）。



恢復原廠設定操作說明

於無輸入電源時，按壓●鍵不放。

- 輸入電源，並按壓●鍵不放約 5 秒，見 Camera 1、Camera 2、Loop out 燈號閃爍時，即可放開按鍵。
- 待燈號閃爍完畢，及重新開機程序結束後，即可恢復原廠設定值。
- 恢復原廠設定值如下：

預設模式	1 進 4 出模式
預設解析度	480p
預設雙螢幕	輸入影像 [1]
預設 PIP Background	輸入影像 [1]
預設 PIP Position	右上角 [2]
預設 PIP Size	20%

Loop out 串接

使用 Loop out 串接時，需先設定 75Ω 阻抗，若未使用串接功能，需將設定調整為開啓(ON)。

- Loop out 串接數量限制：

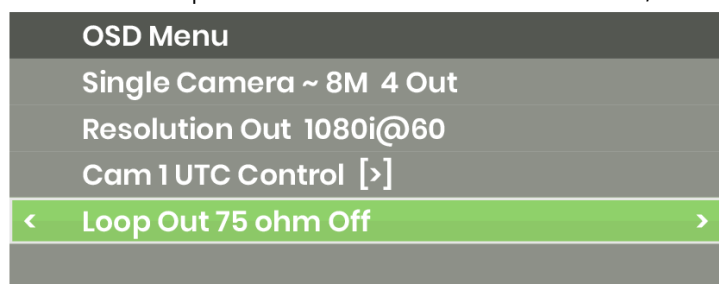
解析度	長度	串接數量
1080p	100 米	四台
4K	100 米	兩台

- 串接設定如下：

最後一台不接 DVR				
	第一台	第二台	第三台	第四台
串接一台	75Ω ON			
串接二台	75Ω OFF	75Ω ON		
串接三台	75Ω OFF	75Ω OFF	75Ω ON	
串接四台	75Ω OFF	75Ω OFF	75Ω OFF	75Ω ON

最後一台接 DVR				
	第一台	第二台	第三台	第四台
串接一台	75Ω OFF → DVR			
串接二台	75Ω OFF	75Ω OFF → DVR		
串接三台	75Ω OFF	75Ω OFF	75Ω OFF → DVR	
串接四台	75Ω OFF	75Ω OFF	75Ω OFF	75Ω OFF → DVR

- 設定 75Ω 阻抗開關
按▲▼選擇 Loop Out 75 ohm，再按◀▶ 鍵選擇 ON/ OFF。



- 注意事項
 - 若 Loop out 未接 DVR 時，請將 75Ω 設定為開啓(ON)，否則會因阻抗不匹配，造成輸出畫面過亮。
 - 若 Loop out 需接 DVR 時，請將 75Ω 設定為關閉(OFF)。
 - 75Ω 的設定僅能在 1 in 4 out 模式才能切換，若為 2 in 3 out / 2 in 2 out PIP 模式，則會自動將 75Ω 設定為開啓(ON)。

RS232 指令

通訊指令	說明
RESET	裝置重置
VERSION	韌體版本
W	OSD ▲ 游標上移
A	OSD ▼ 游標下移
S	OSD ◀ 功能切換
D	OSD ▶ 功能切換
E	OSD ● 開啓/ 關閉鍵
I	UTC ▲ 游標上移
K	UTC ▼ 游標下移
J	UTC ◀ 功能切換
L	UTC ▶ 功能切換
O	UTC ● 開啓/ 關閉鍵
DEFAULT	恢復出廠設定
HELP	顯示指令列表
?	

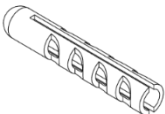
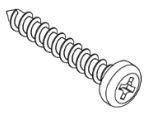

產品包裝

元件	數量
AD001HD4-4K	1個
DC 12V 500mA 電源變壓器	1個
螺絲	4支
釘套	4支
橡膠墊	4個

規格

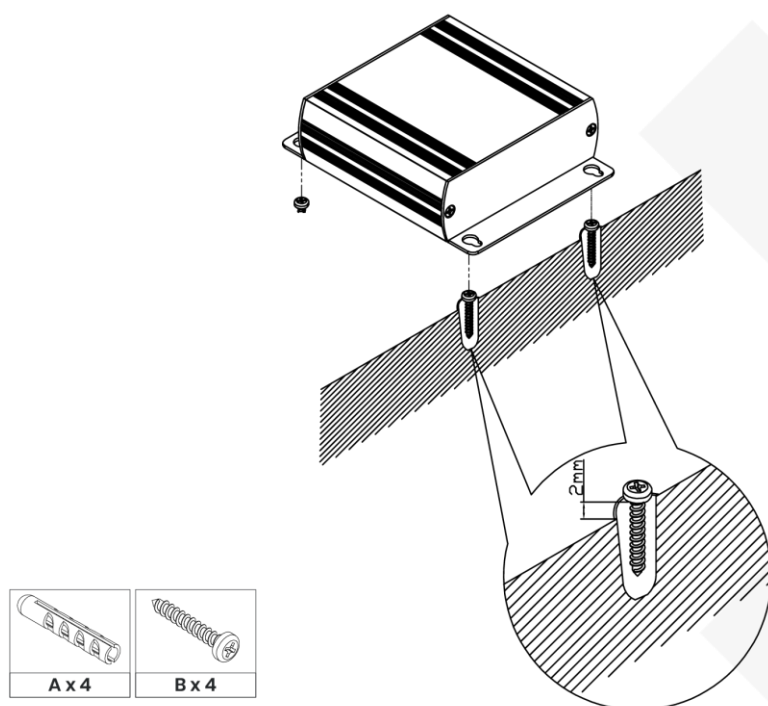
產品編號	AD001HD4-4K
支援	
影像格式	HD-TVI/ AHD/ HDCVI/ HDMI/ VGA/ CVBS
影像輸入解析度	8M@12/15Hz、6M@20Hz、5M@12/20/25 Hz、4M@12/15/25/30Hz、1080p@25/30Hz、720p@25/30/50/60Hz、NTSC、PAL、960H
HDMI 解析度	4K2K@/25/30Hz、2160p/25/30、1080p/50/60、1080i/50/60、720p/50/60、576p、480p
VGA 解析度	1080p@50/60Hz、1080i@50/60Hz、720p@50/60Hz、576p、480p
CVBS 最大解析度	NTSC、PAL
Ports & Interfaces	
影像輸入	1 x 75Ω BNC (1Vpp)
影像輸出	1 x HDMI Type A, 1 x VGA (D-SUB 15), 1 x 75Ω BNC (1Vpp)
影像環路輸出	1 x 75Ω BNC (1Vpp)
聲音輸入	1 x (3.5mm) Phone Jack
RS232 通訊及更新介面	1 x (3.5mm) Phone Jack
電源	
電源供應	12V 500mA
耗電量	320mA
環境參數	
操作溫度	0 to 55°C
儲存溫度	-40 to 85°C
溼度	up to 90%
機體參數	
尺寸	125 x 130 x 30mm
重量	370g

安裝指南

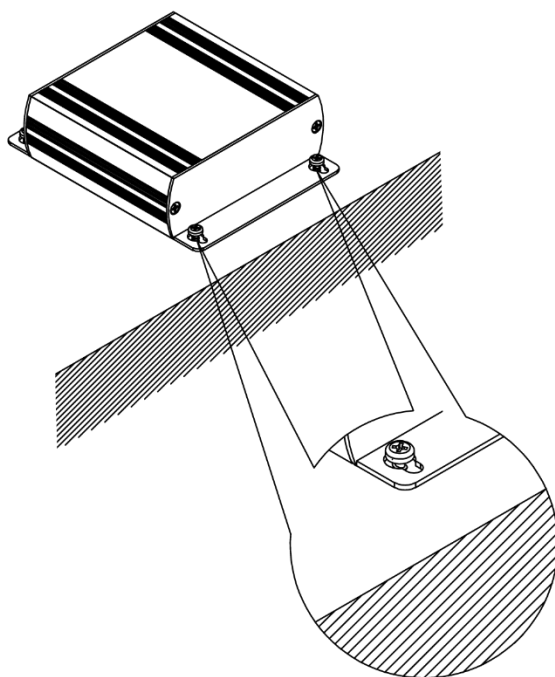
配件			
A	釘套		x4
B	自攻牙螺絲		x4
C	橡膠墊		x4

活動性安裝在桌上或牆上

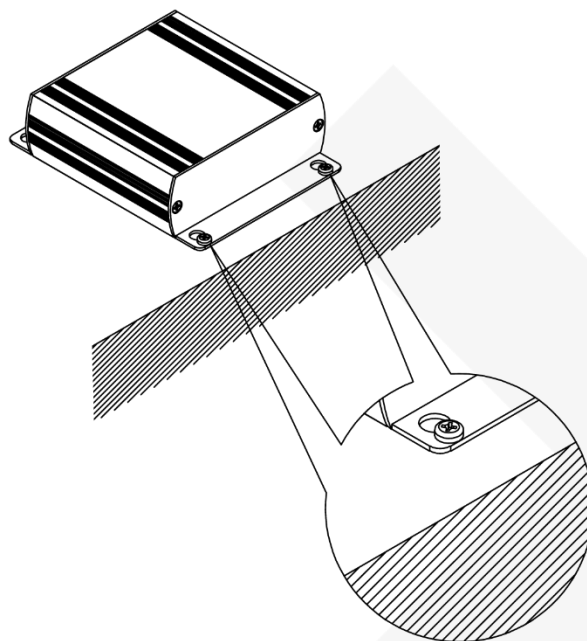
步驟一 將四顆 SMT 螺絲鎖在欲安裝的平面上，並預留約 2mm 的高度。



步驟二 將 AD001HD4-4K 放置於欲安裝的平面上，並將壁掛孔與已安裝的的螺絲對應。



步驟三 將 AD001HD4-4K 平行移動，使其穩定固定。



使用橡膠墊防止機身滑動

將四個橡膠墊平均固定在 AD001HD4-4K 的四個角落。

