



## 吸頂式 10X 5MP 小型網路高速球, 紅外線, POE

型號: NP4105DHI

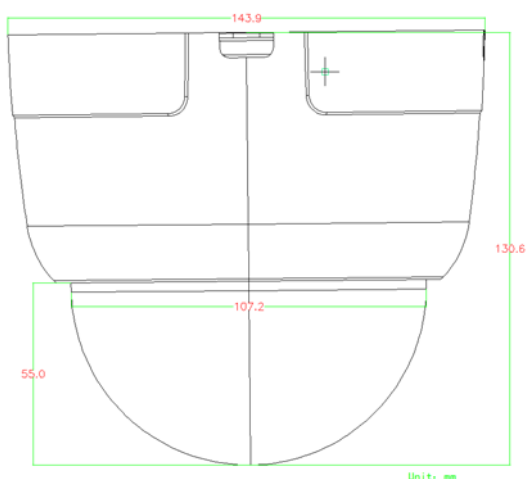


### ◆ 產品技術與規格:

型號	NP4105DHI
雲台	
旋轉速度	水平 (0.1°~300°/s) 垂直 (0.1°~200°/s)
旋轉角度	水平 360°, 垂直 0~90° (自動翻轉, 垂直 180 度旋轉)
預置位	128 個預置位, 可以編輯
自動翻轉	垂直 180 度旋轉
左右掃描	支持
花樣掃描	支持
巡航	支持
閒置自動運行	左右掃描/巡航/預置位
通電自動運行	左右掃描/巡航/預置位
攝影機	
成像元件	1/2.7" CMOS
最大解析度	2592(H)x1944(V)
串流	主串流: 2880*1620@25fps 2688*1520, 2560*1440, 2048*1520, 2304*1296@60fps 1080P, 720P@60fps 副串流: D1, VGA, 640*360, CIF@30fps
制式	PAL/ NTSC
視頻編碼	H.264/ H.265
鏡頭	光學 x10, f =5.1mm ~ 51 mm
鏡頭角度	Appr. 68°(Wide) to 6.7°(Tele)
對焦方式	自動 / 半自動 / 手動

最低照度	Color: 0.01lux, BW: 0.001lux
快門	1/60(1/50)s to 1/10,000s
降噪	支持 2D/3D
寬動態	支援
移動偵測	支持
紅外線投射距離	50 米
<b>網路</b>	
乙太網路	1*RJ45， 10/100M 自我調整
安全防護	帳戶管理
Onvif	Onvif 2.6 Ver.
其他功能	支援 OSD,即時音視頻傳輸，移動偵測和警報，觸發警報通知和錄影, SDK
移動監控	支持 (iOS, Android)
音訊介面	支持(可選)
POE	支持 POE
<b>基本參數</b>	
功率	6W
電源	DC 12V / 2A
溫度	-20°C ~ +60°C
安裝方式	吸頂，可選壁掛/吊裝
重量	1.2kg
尺寸	Ø143.9×130.6mm
防護等級	IP66, 靜電保護，超載保護，瞬間高壓保護

### ◆ 產品尺寸規格:



★ 規格如有變動恕不另行通知，以現有產品為主