

5MP 室外變焦型紅外線攝影機

型號：DFH0550LRP



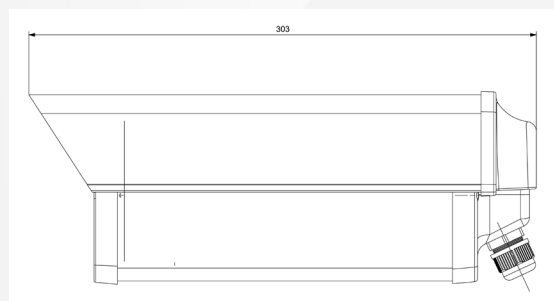
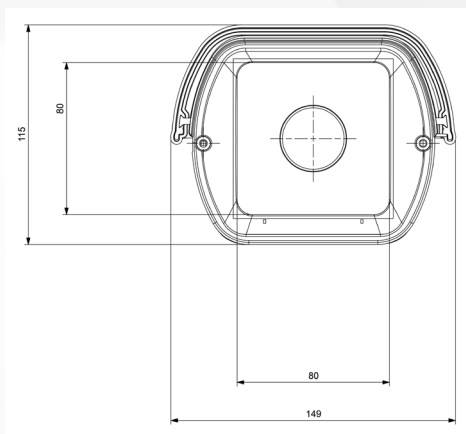
產品特色

Product Features

- SONY IMX335 1/2.8" 5 百萬 CMOS 圖像感測器。
- 採用日本 SONY 低感度 CMOS 可以使夜間照度大幅提升。
- 內建高功率 IR LED, 可使亮度更均勻。
- 變焦 5~50mm 非球面鏡頭並且使用紅外線鍍膜製程。
- 紅外線投射距離可達 50 公尺, 不管白天黑夜都能呈現最完美的畫面。
- IP66 防水係數, 室內、外皆可安裝。

產品尺寸

Product Size



產品規格

Product Model

機型	DFH0550LRP
攝像元件	SONY IMX335 1/2.8" 5 百萬 CMOS 圖像感測器
影像處理器	EYENIX EN781
影像圖素	2616 (H) x 1964 (V)
影像輸出	AHD/TVI/CVBS 介面
鏡頭	標準 : 5mm~50mm/f1.4 自動光圈鏡頭
日夜功能	內建 IR-CUT 機械切換
最低照度	0.001 Lux(F1.2)
信號雜訊比	60dB (自動增益控制: 關)
背光處理	關閉/背光補償/高亮抑制
寬動態處理	啟動/ 關閉
數位雜訊抑制	可設定(高/中/低)
增益控制	自動 0~10
電子快門	快門速度: 1/60, 1/120, 1/250, 1/700, 1/750, 1/1000, 1/1600,1/2500, 1/5000, 1/7000,1/10000, 1/30000 快門速度可以手動設定
位移偵測	可設定 3 個區塊
影像遮蔽功能	可設定 15 個區塊
OSD 多國語言設定	中文及英文共 5 種語言選擇
防水等級	室外防水型 IP 66 等級
紅外線燈	內建 8+4 顆高功率陣列 IR LED
投射距離	紅外線感光距離約 50 米
外罩	全鋁製防護罩
尺寸(L*W*H)mm	303 x 149 x 115
電源	DC12V/2A

